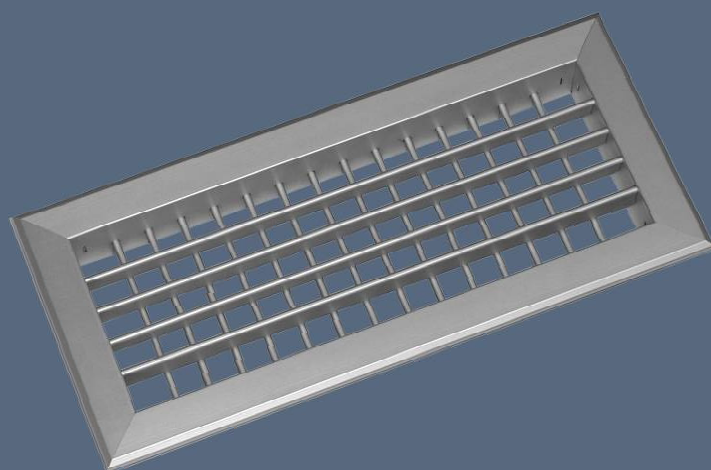


MANDÍK®

РЕШЁТКА ВЕНТИЛЯЦИОННАЯ РЕГУЛИРУЕМАЯ

VNM



Настоящие технические условия определяют размерный ряд, основные размеры, исполнения и область применения воздушных патрубков (в дальнейшем только патрубков), однорядных и двухрядных, с регулированием типа R1, R2, R3, R5 или R6. Обязательные для производства, оформления заказа, поставки, условий хранения, монтажа, эксплуатации, технического ухода и контроля.

I. СОДЕРЖАНИЕ

II. ОБЩЕЕ	3
1. Описание.....	3
2. Исполнение.....	3
3. Размеры, вес.....	4
4. Установка, монтаж.....	12
III. ТЕХНИЧЕСКИЕ ПАРАМЕТРЫ	14
5. Основные параметры.....	14
6. Расчётные и определяющие величины основные параметры.....	16
IV. ДАННЫЕ ДЛЯ СОСТАВЛЕНИЯ ЗАКАЗА	19
7. Заявочный ключ.....	19
V. МАТЕРИАЛ, ПОКРАСКА, ДАННЫЕ О ИЗДЕЛИИ	20
8. Материал.....	20
VI. УСТАНОВКА	20
9. Монтаж и демонтаж.....	20
VII. УПАКОВКА, ТРАНСПОРТИРОВКА, ПРИЁМКА, ХРАНЕНИЕ	21
10. Логистические данные.....	21
11. Гарантия.....	21

II. ОБЩЕЕ

1. Описание

- 1.1. Воздушный патрубок - это концевой воздухотехнический элемент для распределения воздушного потока от системы кондиционирования, вентиляции или отпления помещений.
- 1.2. Поставляются комфортные патрубки из алюминиевых профилей со скрытым креплением с помощью пружинных шпилек, или с болтовым креплением. Патрубки изготовлены из прямоугольной рамы в которой закреплены поворотные пластины в одном или двух рядах (однорядный или двухрядный патрубок). Патрубки могут быть установлены с регулировочной рамкой типа R1, R2, R3 или регулированием R5, R6 с крепительной рамкой UR или отдельной крепительной рамкой UR. Плотность кпепления патрубки обеспечивает уплотнение вдоль её периметра.
- 1.3. Патрубки предназначены для среды, защищённой от метеоусловий класса ЗК5, от попадания воды, конденсата, инея, обледенения в соответствии с требованиями стандарта EN 60 721-3-3.
- 1.4. Ратрубки применяются в среде без абразивных, химичиских и клейких примесей.
- 1.5. Допускаемый диапазон температур в месте установки: от -20°C до $+70^{\circ}\text{C}$.
- 1.6. Размеры приведены в мм, вес в кг.
- 1.7. Здесь применяются следующие обозначения и единицы.

Условные обозначения:

\dot{V}	$[\text{м}^3 \cdot \text{ч}^{-1}]$	объемный расход воздуха
w	$[\text{м} \cdot \text{с}^{-1}]$	скорость потока воздуха
Δp	$[\text{Па}]$	потеря давления
Δt	$[\text{°C}]$	разность температур
L_w	$[\text{dB}]$	уровень акустической мощности
S	$[\text{м}^2]$	площадь
A, B	$[\text{мм}]$	размер
L, y	$[\text{м}]$	расстояние

2. Исполнение

- 2.1. Изделие попоставляют в одно- или двухрядом исполнении - (по количеству рядов поворотных пластин). Шаг пластин - 20 мм. Патрубки могут быть установлены с регулировочной рамкой типа R1 с пластинами встречного расположения, регулировочной рамкой типа R2 с наклонным плечом впускных (набегающих) пластин, регулировочной рамкой типа R3 с жесткой и подвижной регулировочной планкой, параллельной относительно рамки боздушного патрубка, регулированием R5 с крупномасштабным складным листом, регулировочной рамкой типа R6 с жесткой и подвижной регулировочной планкой, косой относительно рамки боздушного патрубка. Регулирование R2 предназначено для впуска воздуха, регулирование R1, R3, R5 и R6 предназначены для впуска и выпуска воздуха. Патрубки должны быть установлены в регулировочные рамки типа R1 до R3 или отдельной крепительной рамкой UR.
- 2.2. Для установки в гипскартонные конструкции пользуются модифицированные регулировочные рамки типа R1 до R3 или отдельная крепительная рамка UR с отверстиями для установки в гипскартонные конструкции (надо описать в заказе).
- 2.3. Патрубки со скрытым креплением устанавливаются в крепёжные рамки с помощью помощью пружинных шпилек, решётки с отверстиями на рамах крепятся болтами.

- 2.4. Патрубки со скрытым креплением должны быть установлены в регулировочные рамки, отдельные крепительные рамки (или в модифицированные рамки с отверстиями для установки в гипскартонные конструкции) или в нестандартные рамки с кромкой для зацепления пружинных шпилек (смотри фрагмент планки на крепёжной рамке).
- 2.5. Патрубки с отверстиями под болты в рамках должны быть установлены в регулировочные рамки, отдельные крепительные рамки (или в модифицированные рамки с отверстиями для установки в гипскартонные конструкции) или установлены без рамок непосредственно в строительную конструкцию.

Рис. 1 Патрубок, двухрядный с регулировочной рамкой типа R3

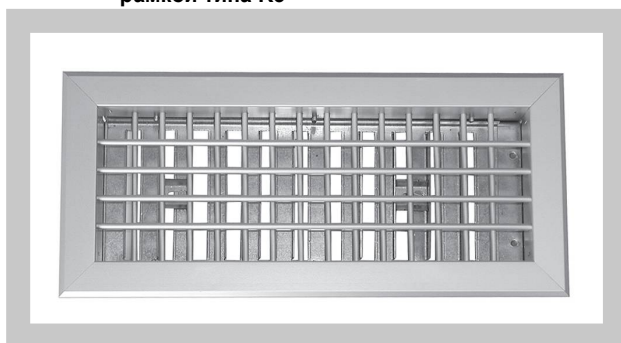
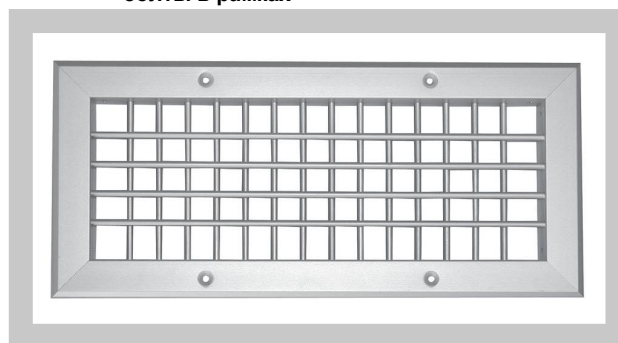


Рис. 2 Патрубок, двухрядный с отверстиями под болты в рамках



3. Размеры и вес

3.1. Размеры патрубков, бесь патрубков и бесь с UR, R1, R2 а R3

Таб. 3.1.1. Размер и вес

Номинальный размер			Однорядный					Двухрядный				
			патрубок	с UR	с R1	с R2	с R3	патрубок	с UR	с R1	с R2	с R3
200	x	75	0,20	0,52	0,64	0,72	0,65	0,24	0,55	0,68	0,76	0,68
		80	0,21	0,57	0,65	0,73	0,67	0,25	0,61	0,69	0,78	0,71
	x	100	0,25	0,67	0,73	0,82	0,78	0,30	0,72	0,79	0,88	0,84
		120	0,27	0,75	0,80	0,89	0,88	0,35	0,82	0,87	0,97	0,95
	x	125	0,28	0,80	0,82	0,92	0,90	0,35	0,88	0,90	1,00	0,98
		140	0,30	0,88	0,87	0,98	0,98	0,39	0,97	0,96	1,07	1,07
	x	200	0,38	1,02	1,09	1,21	1,28	0,51	1,15	1,22	1,35	1,41
		220	0,41	1,10	1,15	1,29	1,38	0,56	1,24	1,30	1,44	1,53
	x	225	0,41	0,83	1,17	1,31	1,40	0,56	0,98	1,32	1,46	1,55
		280	0,49	0,96	1,37	1,52	1,68	0,68	1,16	1,56	1,72	1,87
220	x	320	0,55	1,07	1,51	1,68	1,88	0,77	1,29	1,73	1,90	2,10
		325	0,55	1,13	1,52	1,70	1,90	0,77	1,35	1,75	1,92	2,12
	x	425	0,68	1,32	1,88	2,08	2,40	0,98	1,62	2,18	2,38	2,70
		525	0,82	1,51	2,23	2,47	2,90	1,19	1,88	2,60	2,85	3,27
	x	75	0,22	0,96	0,69	0,78	0,70	0,26	1,00	0,73	0,83	0,75
		80	0,22	1,02	0,70	0,80	0,75	0,27	1,06	0,75	0,85	0,80
	x	100	0,26	0,79	0,79	0,90	0,85	0,33	0,85	0,86	0,96	0,92
		120	0,29	0,87	0,86	0,97	0,93	0,37	0,95	0,94	1,05	1,02
	x	125	0,29	0,93	0,89	1,00	0,98	0,38	1,01	0,97	1,08	1,07
		140	0,32	1,01	0,95	1,06	1,06	0,42	1,11	1,04	1,16	1,16
225	x	200	0,41	1,15	1,17	1,32	1,30	0,56	1,30	1,32	1,47	1,45
		220	0,44	1,23	1,25	1,40	1,46	0,60	1,40	1,41	1,57	1,63
	x	225	0,44	1,29	1,26	1,42	1,58	0,61	1,46	1,43	1,59	1,75
		280	0,52	1,43	1,48	1,66	1,82	0,74	1,64	1,70	1,87	2,03
	x	320	0,58	1,22	1,63	1,82	2,10	0,83	1,47	1,88	2,07	2,35
		325	0,58	1,27	1,65	1,84	2,31	0,84	1,53	1,90	2,10	2,56
	x	425	0,73	1,47	2,03	2,26	2,72	1,07	1,81	2,37	2,60	3,06
		525	0,87	1,67	2,41	2,69	3,14	1,30	2,09	2,83	3,11	3,56
	x	75	0,22	1,07	0,70	0,80	0,72	0,27	1,11	0,75	0,84	0,76
		80	0,22	1,13	0,72	0,81	0,77	0,27	1,18	0,76	0,86	0,82
x	100	0,27	1,22	0,81	0,91	0,87	0,33	1,29	0,87	0,97	0,93	
	120	0,30	1,31	0,88	0,99	0,95	0,38	1,39	0,96	1,07	1,04	

Номинальный размер			Однорядный					Двухрядный				
			патрубок	с UR	с R1	с R2	с R3	патрубок	с UR	с R1	с R2	с R3
225	x	125	0,30	1,04	0,90	1,01	1,00	0,38	1,13	0,98	1,10	1,09
	x	140	0,33	1,12	0,96	1,08	1,08	0,42	1,22	1,06	1,18	1,18
	x	200	0,41	1,26	1,19	1,33	1,33	0,56	1,41	1,34	1,48	1,48
	x	220	0,44	1,35	1,26	1,42	1,49	0,61	1,51	1,43	1,58	1,66
	x	225	0,45	1,40	1,28	1,43	1,61	0,62	1,57	1,45	1,60	1,78
	x	280	0,53	1,54	1,50	1,67	1,85	0,75	1,76	1,71	1,89	2,07
	x	320	0,59	1,66	1,65	1,84	2,14	0,84	1,90	1,90	2,09	2,39
	x	325	0,59	1,71	1,66	1,86	2,35	0,85	1,97	1,92	2,12	2,61
	x	425	0,74	1,59	2,05	2,29	2,78	1,08	1,93	2,39	2,62	3,11
	x	525	0,89	1,79	2,43	2,71	3,20	1,31	2,21	2,85	3,13	3,62
280	x	75	0,26	1,22	0,84	0,97	0,88	0,32	1,28	0,90	1,02	0,94
	x	80	0,26	1,27	0,86	0,98	0,94	0,33	1,34	0,92	1,05	1,00
	x	100	0,31	1,38	0,96	1,10	1,05	0,40	1,46	1,05	1,18	1,14
	x	120	0,35	1,46	1,04	1,19	1,16	0,45	1,57	1,15	1,30	1,26
	x	125	0,35	1,52	1,07	1,22	1,22	0,46	1,63	1,18	1,33	1,33
	x	140	0,38	1,61	1,14	1,30	1,31	0,51	1,74	1,27	1,43	1,44
	x	200	0,48	1,44	1,41	1,59	1,61	0,68	1,64	1,61	1,79	1,80
	x	220	0,52	1,53	1,50	1,69	1,80	0,74	1,75	1,72	1,91	2,02
	x	225	0,52	1,59	1,51	1,71	1,95	0,75	1,81	1,74	1,94	2,18
	x	280	0,62	1,74	1,77	1,99	2,24	0,91	2,03	2,05	2,28	2,53
320	x	320	0,69	1,86	1,94	2,19	2,59	1,02	2,20	2,28	2,53	2,93
	x	325	0,70	1,92	1,96	2,22	2,86	1,03	2,26	2,30	2,55	3,20
	x	425	0,87	2,15	2,41	2,71	3,36	1,32	2,60	2,86	3,16	3,81
	x	525	1,04	2,37	2,86	3,21	3,86	1,60	2,94	3,42	3,77	4,42
	x	75	0,29	1,35	0,94	1,08	0,99	0,36	1,42	1,01	1,15	1,06
	x	80	0,29	1,41	0,96	1,10	1,06	0,37	1,49	1,03	1,18	1,13
	x	100	0,34	1,52	1,07	1,22	1,19	0,44	1,62	1,17	1,32	1,29
	x	120	0,38	1,61	1,16	1,33	1,30	0,51	1,73	1,28	1,45	1,43
	x	125	0,39	1,66	1,18	1,36	1,37	0,52	1,80	1,32	1,49	1,50
	x	140	0,42	1,75	1,26	1,44	1,48	0,57	1,91	1,41	1,59	1,63
325	x	200	0,54	1,92	1,55	1,77	1,80	0,77	2,15	1,78	2,00	2,03
	x	220	0,57	2,01	1,65	1,87	2,03	0,83	2,27	1,90	2,13	2,28
	x	225	0,58	1,75	1,67	1,89	2,20	0,84	2,01	1,93	2,16	2,46
	x	280	0,69	1,91	1,94	2,20	2,52	1,02	2,25	2,28	2,54	2,85
	x	320	0,77	2,05	2,14	2,42	2,92	1,15	2,43	2,52	2,80	3,31
	x	325	0,77	2,10	2,16	2,44	3,22	1,16	2,50	2,55	2,83	3,62
	x	425	0,96	2,35	2,64	2,98	3,78	1,49	2,87	3,17	3,51	4,30
	x	525	1,15	2,59	3,13	3,52	4,33	1,81	3,25	3,78	4,18	4,99
	x	75	0,29	1,79	0,95	1,10	1,01	1,58	3,08	2,24	2,39	2,30
	x	80	0,30	1,84	0,97	1,12	1,07	1,59	3,13	2,26	2,41	2,36
400	x	100	0,35	0,71	1,08	1,24	1,21	0,63	0,99	1,36	1,52	1,49
	x	120	0,39	0,86	1,17	1,34	1,32	0,80	1,27	1,58	1,75	1,73
	x	125	0,39	0,97	1,20	1,37	1,39	0,93	1,51	1,74	1,91	1,93
	x	140	0,43	1,11	1,27	1,46	1,50	1,10	1,79	1,95	2,13	2,17
	x	200	0,54	1,34	1,57	1,78	1,83	1,34	2,14	2,37	2,58	2,63
	x	220	0,58	1,48	1,66	1,89	2,05	1,51	2,41	2,59	2,82	2,99
	x	225	0,58	1,59	1,68	1,91	2,23	1,65	2,66	2,74	2,97	3,29
	x	280	0,70	1,92	1,96	2,22	2,55	2,02	3,25	3,28	3,54	3,88
	x	320	0,78	2,22	2,15	2,43	2,96	2,36	3,80	3,73	4,02	4,54
	x	325	0,78	1,20	2,17	2,46	3,27	1,06	1,48	2,45	2,74	3,55
400	x	425	0,97	1,50	2,66	3,00	3,83	1,38	1,91	3,07	3,41	4,24
	x	525	1,17	1,80	3,15	3,55	4,40	1,71	2,34	3,69	4,09	4,94
	x	75	0,35	1,09	1,14	1,33	1,22	1,21	1,95	2,01	2,20	2,09
	x	80	0,35	1,20	1,16	1,35	1,31	1,38	2,23	2,19	2,38	2,33
	x	100	0,41	1,37	1,29	1,50	1,46	1,61	2,56	2,49	2,69	2,66
	x	120	0,46	1,52	1,40	1,62	1,60	1,82	2,88	2,77	2,98	2,96
	x	125	0,46	1,74	1,43	1,66	1,68	2,16	3,44	3,13	3,36	3,38
	x	140	0,50	2,00	1,52	1,76	1,81	2,53	4,03	3,56	3,79	3,85
	x	200	0,64	1,16	1,87	2,15	2,20	1,00	1,53	2,23	2,51	2,57
	x	220	0,68	1,32	1,99	2,28	2,48	1,21	1,85	2,52	2,80	3,01
400	x	225	0,69	1,43	2,01	2,30	2,70	1,38	2,12	2,71	3,00	3,39
	x	280	0,82	1,67	2,34	2,67	3,08	1,69	2,54	3,20	3,53	3,95
	x	320	0,91	1,87	2,57	2,93	3,57	1,94	2,90	3,60	3,96	4,60

Номинальный размер			Однорядный					Двухрядный				
			патрубок	с UR	с R1	с R2	с R3	патрубок	с UR	с R1	с R2	с R3
400	x	325	0,92	1,98	2,60	2,96	3,95	2,11	3,18	3,79	4,16	5,15
	x	425	1,14	2,32	3,18	3,61	4,62	2,51	3,68	4,54	4,97	5,99
	x	525	1,37	2,76	3,76	4,26	5,29	3,07	4,46	5,46	5,96	6,99
420	x	75	0,36	1,10	1,19	1,40	1,28	1,28	2,02	2,10	2,31	2,19
	x	80	0,36	1,21	1,21	1,42	1,37	1,45	2,30	2,30	2,51	2,45
	x	100	0,43	1,38	1,34	1,57	1,53	1,69	2,64	2,60	2,83	2,79
	x	120	0,47	1,54	1,45	1,70	1,67	1,91	2,98	2,89	3,14	3,11
	x	125	0,48	1,75	1,48	1,74	1,76	2,27	3,55	3,28	3,53	3,55
	x	140	0,52	2,02	1,58	1,84	1,90	2,67	4,16	3,72	3,99	4,04
	x	200	0,66	1,19	1,93	2,25	2,31	1,04	1,57	2,31	2,64	2,69
	x	220	0,71	1,35	2,05	2,39	2,59	1,27	1,90	2,61	2,95	3,15
	x	225	0,71	1,46	2,07	2,41	2,82	1,45	2,19	2,80	3,15	3,56
	x	280	0,85	1,70	2,40	2,80	3,22	1,77	2,62	3,32	3,72	4,13
	x	320	0,95	1,91	2,64	3,08	3,74	2,04	2,99	3,73	4,16	4,82
	x	325	0,95	2,02	2,66	3,11	4,14	2,22	3,28	3,93	4,37	5,40
	x	425	1,19	2,36	3,26	3,79	4,84	2,63	3,80	4,70	5,23	6,28
	x	525	1,43	2,82	3,85	4,48	5,53	3,22	4,61	5,64	6,27	7,33
	425	x	75	0,37	1,86	1,21	1,41	1,29	2,12	3,61	2,96	3,16
x		80	0,37	1,92	1,23	1,43	1,38	2,12	3,67	2,98	3,18	3,13
x		100	0,43	0,79	1,37	1,58	1,54	0,81	1,18	1,75	1,96	1,92
x		120	0,48	0,95	1,48	1,71	1,69	1,04	1,51	2,04	2,27	2,24
x		125	0,48	1,06	1,51	1,75	1,78	1,22	1,80	2,25	2,49	2,51
x		140	0,53	1,21	1,61	1,86	1,92	1,44	2,13	2,52	2,77	2,83
x		200	0,67	1,47	1,98	2,27	2,33	1,76	2,55	3,06	3,36	3,41
x		220	0,72	1,62	2,10	2,41	2,62	1,98	2,88	3,36	3,67	3,88
x		225	0,72	1,73	2,12	2,43	2,85	2,16	3,17	3,56	3,87	4,29
x		280	0,86	2,09	2,47	2,82	3,26	2,66	3,88	4,26	4,62	5,05
x		320	0,96	2,40	2,71	3,10	3,78	3,10	4,54	4,86	5,24	5,92
x		325	0,96	1,38	2,74	3,13	4,18	1,34	1,76	3,12	3,51	4,56
x		425	1,20	1,73	3,35	3,81	4,89	1,76	2,29	3,91	4,37	5,44
x		525	1,44	2,08	3,96	4,50	5,59	2,18	2,81	4,70	5,24	6,33
520		x	75	0,43	1,18	1,45	1,70	1,56	1,59	2,33	2,60	2,85
	x	80	0,44	1,29	1,47	1,72	1,67	1,81	2,66	2,84	3,09	3,05
	x	100	0,51	1,46	1,63	1,90	1,86	2,10	3,06	3,22	3,49	3,46
	x	120	0,56	1,63	1,76	2,05	2,04	2,38	3,45	3,58	3,87	3,85
	x	125	0,57	1,85	1,80	2,09	2,14	2,83	4,11	4,07	4,36	4,41
	x	140	0,62	2,11	1,91	2,22	2,31	3,33	4,82	4,62	4,93	5,02
	x	200	0,79	1,32	2,34	2,70	2,80	1,27	1,80	2,82	3,18	3,29
	x	220	0,85	1,48	2,48	2,86	3,15	1,55	2,19	3,19	3,56	3,86
	x	225	0,85	1,59	2,51	2,89	3,44	1,78	2,52	3,44	3,82	4,37
	x	280	1,02	1,87	2,91	3,35	3,92	2,17	3,02	4,07	4,50	5,08
	x	320	1,13	2,09	3,20	3,67	4,55	2,51	3,46	4,57	5,04	5,93
	x	325	1,14	2,20	3,23	3,70	5,05	2,73	3,80	4,82	5,30	6,64
	x	425	1,42	2,59	3,94	4,51	5,89	3,24	4,41	5,76	6,33	7,71
	x	525	1,71	3,09	4,66	5,31	6,73	3,97	5,36	6,93	7,58	9,00
	525	x	75	0,44	1,18	1,46	1,71	1,58	1,59	2,33	2,61	2,86
x		80	0,44	1,29	1,48	1,74	1,69	1,81	2,66	2,85	3,11	3,06
x		100	0,51	1,47	1,64	1,91	1,88	2,11	3,06	3,23	3,51	3,47
x		120	0,57	1,63	1,77	2,06	2,05	2,39	3,45	3,59	3,88	3,87
x		125	0,57	1,85	1,81	2,11	2,16	2,84	4,12	4,08	4,37	4,43
x		140	0,63	2,12	1,92	2,23	2,33	3,34	4,83	4,63	4,94	5,04
x		200	0,80	1,32	2,36	2,72	2,83	1,28	1,81	2,84	3,20	3,31
x		220	0,86	1,49	2,50	2,88	3,18	1,56	2,19	3,20	3,58	3,89
x		225	0,86	1,60	2,52	2,91	3,47	1,79	2,53	3,45	3,83	4,40
x		280	1,03	1,88	2,93	3,36	3,96	2,18	3,03	4,08	4,52	5,11
x		320	1,14	2,10	3,22	3,69	4,60	2,51	3,47	4,59	5,06	5,97
x		325	1,15	2,21	3,25	3,72	5,09	2,74	3,80	4,84	5,32	6,69
x		425	1,43	2,60	3,96	4,53	5,94	3,25	4,42	5,78	6,35	7,76
x		525	1,72	3,11	4,68	5,34	6,79	3,99	5,37	6,95	7,60	9,06
560		x	75	0,46	1,96	1,55	1,81	1,68	2,86	4,35	3,94	4,21
	x	80	0,47	2,01	1,57	1,84	1,80	2,86	4,41	3,96	4,24	4,19
	x	100	0,54	0,90	1,73	2,02	2,00	1,06	1,43	2,25	2,55	2,52
	x	120	0,60	1,07	1,88	2,19	2,18	1,36	1,84	2,64	2,95	2,94

Номинальный размер			Однорядный					Двухрядный					
			патрубок	с UR	с R1	с R2	с R3	патрубок	с UR	с R1	с R2	с R3	
560	x	125	0,60	1,18	1,91	2,23	2,30	1,61	2,19	2,92	3,24	3,30	
	x	140	0,66	1,35	2,03	2,36	2,48	1,91	2,60	3,28	3,61	3,73	
	x	200	0,84	1,64	2,49	2,87	3,00	2,33	3,12	3,97	4,36	4,49	
	x	220	0,90	1,81	2,63	3,04	3,38	2,63	3,53	4,36	4,77	5,11	
	x	225	0,91	1,92	2,66	3,07	3,69	2,88	3,89	4,63	5,04	5,66	
	x	280	1,09	2,31	3,09	3,55	4,20	3,54	4,77	5,54	6,01	6,66	
	x	320	1,21	2,65	3,39	3,89	4,88	4,14	5,58	6,32	6,82	7,82	
	x	325	1,21	1,63	3,42	3,93	5,41	1,73	2,15	3,94	4,45	5,93	
	x	425	1,51	2,04	4,17	4,77	6,31	2,28	2,80	4,94	5,54	7,08	
	x	525	1,82	2,45	4,93	5,62	7,21	2,82	3,46	5,93	6,63	8,22	
620	x	75	0,51	1,25	1,70	2,00	1,85	1,90	2,64	3,09	3,39	3,24	
	x	80	0,51	1,36	1,72	2,03	1,98	2,17	3,01	3,38	3,68	3,64	
	x	100	0,59	1,54	1,90	2,22	2,20	2,52	3,47	3,83	4,15	4,12	
	x	120	0,65	1,72	2,06	2,40	2,40	2,85	3,92	4,25	4,60	4,60	
	x	125	0,66	1,94	2,10	2,45	2,53	3,40	4,68	4,84	5,19	5,27	
	x	140	0,72	2,21	2,23	2,59	2,73	3,99	5,49	5,50	5,87	6,00	
	x	200	0,92	1,45	2,72	3,15	3,30	1,50	2,03	3,30	3,73	3,88	
	x	220	0,99	1,62	2,88	3,33	3,72	1,84	2,47	3,73	4,18	4,57	
	x	225	0,99	1,73	2,91	3,36	4,06	2,11	2,85	4,03	4,49	5,18	
	x	280	1,19	2,03	3,38	3,89	4,62	2,58	3,43	4,77	5,28	6,02	
	x	320	1,32	2,27	3,70	4,26	5,37	2,97	3,93	5,36	5,92	7,03	
	x	325	1,32	2,38	3,74	4,30	5,96	3,25	4,31	5,66	6,23	7,89	
	x	425	1,65	2,82	4,56	5,22	6,94	3,85	5,02	6,75	7,42	9,14	
	x	525	1,98	3,37	5,38	6,15	7,93	4,72	6,11	8,12	8,89	10,67	
	625	x	75	0,51	1,25	1,71	2,01	1,86	1,90	2,64	3,10	3,40	3,26
		x	80	0,51	1,36	1,73	2,04	2,00	2,17	3,02	3,39	3,70	3,65
		x	100	0,59	1,55	1,91	2,24	2,22	2,52	3,48	3,84	4,17	4,14
		x	120	0,66	1,72	2,07	2,42	2,42	2,86	3,92	4,27	4,62	4,62
		x	125	0,66	1,94	2,11	2,46	2,55	3,40	4,68	4,85	5,20	5,29
		x	140	0,73	2,22	2,24	2,61	2,75	4,00	5,49	5,51	5,88	6,02
x		200	0,93	1,45	2,73	3,17	3,33	1,51	2,03	3,31	3,75	3,91	
x		220	0,99	1,63	2,90	3,35	3,75	1,84	2,48	3,75	4,20	4,60	
x		225	1,00	1,74	2,92	3,38	4,09	2,12	2,86	4,05	4,50	5,21	
x		280	1,19	2,04	3,39	3,91	4,66	2,59	3,44	4,79	5,30	6,05	
	x	320	1,33	2,28	3,72	4,28	5,41	2,98	3,94	5,38	5,93	7,07	
	x	325	1,33	2,39	3,75	4,32	6,01	3,26	4,32	5,68	6,25	7,93	
	x	425	1,66	2,83	4,58	5,24	7,00	3,86	5,03	6,77	7,44	9,20	
	x	525	2,00	3,38	5,40	6,17	7,99	4,74	6,12	8,14	8,91	10,73	
	720	x	75	0,58	2,07	1,95	2,31	2,14	3,71	5,20	5,08	5,44	5,27
		x	80	0,58	2,13	1,97	2,34	2,29	3,71	5,26	5,11	5,48	5,42
		x	100	0,67	1,03	2,17	2,57	2,54	1,35	1,72	2,85	3,25	3,22
		x	120	0,74	1,22	2,35	2,78	2,77	1,74	2,22	3,35	3,77	3,77
		x	125	0,75	1,33	2,39	2,83	2,92	2,06	2,64	3,71	4,15	4,23
		x	140	0,82	1,51	2,54	3,00	3,15	2,45	3,14	4,17	4,63	4,78
x		200	1,05	1,84	3,10	3,64	3,80	2,99	3,79	5,04	5,58	5,75	
x		220	1,12	2,03	3,28	3,85	4,28	3,38	4,29	5,54	6,11	6,54	
x		225	1,13	2,14	3,31	3,89	4,68	3,70	4,71	5,89	6,46	7,25	
x		280	1,35	2,58	3,84	4,49	5,33	4,56	5,79	7,05	7,70	8,54	
	x	320	1,50	2,94	4,21	4,92	6,19	5,34	6,78	8,05	8,76	10,03	
	x	325	1,50	1,92	4,24	4,97	6,87	2,19	2,60	4,93	5,65	7,56	
	x	425	1,88	2,41	5,17	6,03	8,00	2,88	3,41	6,17	7,03	9,00	
	x	525	2,26	2,89	6,09	7,10	9,13	3,58	4,21	7,41	8,42	10,45	
	725	x	75	0,58	1,32	1,96	2,32	2,15	2,22	2,96	3,59	3,96	3,78
		x	80	0,58	1,43	1,99	2,36	2,30	2,53	3,38	3,93	4,30	4,24
		x	100	0,67	1,63	2,18	2,58	2,55	2,93	3,89	4,44	4,84	4,81
		x	120	0,75	1,81	2,36	2,79	2,79	3,33	4,39	4,94	5,37	5,36
		x	125	0,75	2,03	2,41	2,84	2,94	3,96	5,24	5,62	6,06	6,15
		x	140	0,83	2,32	2,56	3,01	3,17	4,66	6,16	6,39	6,85	7,00
x		200	1,05	1,58	3,11	3,65	3,83	1,74	2,26	3,79	4,34	4,51	
x		220	1,13	1,76	3,30	3,87	4,31	2,13	2,76	4,29	4,86	5,31	
x		225	1,13	1,87	3,33	3,90	4,71	2,45	3,19	4,64	5,22	6,02	
x		280	1,36	2,21	3,85	4,51	5,36	2,99	3,84	5,49	6,14	7,00	

Номинальный размер			Однорядный					Двухрядный				
			патрубок	с UR	с R1	с R2	с R3	патрубок	с UR	с R1	с R2	с R3
725	x	320	1,51	2,47	4,22	4,94	6,23	3,45	4,41	6,17	6,88	8,17
	x	325	1,51	2,58	4,26	4,99	6,92	3,77	4,84	6,52	7,25	9,18
	x	425	1,89	3,07	5,19	6,06	8,05	4,47	5,64	7,77	8,63	10,63
	x	525	2,27	3,66	6,12	7,13	9,19	5,49	6,87	9,33	10,34	12,40
820	x	75	0,65	1,39	2,20	2,61	2,42	2,52	3,27	4,07	4,48	4,30
	x	80	0,65	1,50	2,23	2,65	2,59	2,88	3,73	4,45	4,87	4,82
	x	100	0,75	1,71	2,44	2,90	2,87	3,34	4,30	5,04	5,49	5,47
	x	120	0,84	1,90	2,64	3,13	3,14	3,79	4,86	5,60	6,08	6,09
	x	125	0,84	2,12	2,69	3,18	3,31	4,52	5,80	6,38	6,87	6,99
	x	140	0,92	2,41	2,86	3,37	3,56	5,32	6,82	7,26	7,77	7,97
	x	200	1,18	1,70	3,47	4,08	4,30	1,96	2,48	4,26	4,87	5,09
	x	220	1,26	1,89	3,68	4,32	4,85	2,41	3,04	4,82	5,47	5,99
	x	225	1,26	2,00	3,71	4,36	5,30	2,77	3,51	5,22	5,87	6,81
	x	280	1,52	2,36	4,30	5,03	6,03	3,39	4,24	6,17	6,91	7,90
	x	320	1,69	2,64	4,71	5,51	7,00	3,91	4,87	6,94	7,74	9,23
	x	325	1,69	2,75	4,75	5,56	7,79	4,28	5,34	7,34	8,15	10,38
	x	425	2,11	3,28	5,78	6,75	9,06	5,07	6,24	8,74	9,70	12,01
	x	525	2,54	3,92	6,81	7,94	10,33	6,22	7,61	10,50	11,62	14,01
825	x	75	0,65	2,15	2,21	2,62	2,44	4,25	5,74	5,80	6,22	6,03
	x	80	0,66	2,20	2,24	2,66	2,61	4,25	5,80	5,83	6,25	6,20
	x	100	0,75	1,12	2,46	2,91	2,89	1,54	1,90	3,24	3,69	3,67
	x	120	0,84	1,31	2,66	3,14	3,15	1,99	2,46	3,80	4,29	4,30
	x	125	0,84	1,42	2,70	3,20	3,32	2,35	2,93	4,21	4,71	4,83
	x	140	0,93	1,61	2,87	3,39	3,58	2,80	3,49	4,74	5,26	5,46
	x	200	1,18	1,98	3,49	4,10	4,33	3,41	4,21	5,72	6,33	6,56
	x	220	1,27	2,17	3,69	4,34	4,87	3,86	4,76	6,29	6,93	7,47
	x	225	1,27	2,28	3,73	4,38	5,33	4,23	5,24	6,68	7,33	8,28
	x	280	1,52	2,75	4,32	5,05	6,06	5,21	6,43	8,00	8,74	9,75
	x	320	1,69	3,13	4,73	5,53	7,04	6,10	7,54	9,13	9,93	11,45
	x	325	1,70	2,12	4,77	5,58	7,83	2,48	2,90	5,55	6,36	8,61
	x	425	2,12	2,65	5,80	6,77	9,11	3,27	3,80	6,95	7,92	10,25
	x	525	2,55	3,19	6,83	7,96	10,39	4,06	4,70	8,34	9,47	11,90
1020	x	75	0,79	1,53	2,70	3,22	3,00	3,15	3,89	5,06	5,58	5,35
	x	80	0,80	1,65	2,74	3,27	3,21	3,60	4,45	5,54	6,07	6,01
	x	100	0,91	1,87	3,00	3,57	3,55	4,17	5,13	6,26	6,83	6,80
	x	120	1,02	2,08	3,25	3,85	3,87	4,73	5,79	6,96	7,57	7,58
	x	125	1,02	2,30	3,31	3,92	4,08	5,65	6,93	7,94	8,55	8,71
	x	140	1,12	2,61	3,51	4,15	4,40	6,65	8,15	9,04	9,68	9,93
	x	200	1,43	1,96	4,26	5,02	5,30	2,41	2,94	5,25	6,00	6,28
	x	220	1,53	2,17	4,51	5,31	5,97	2,97	3,61	5,95	6,75	7,41
	x	225	1,54	2,28	4,55	5,36	6,53	3,43	4,18	6,45	7,25	8,43
	x	280	1,85	2,69	5,27	6,18	7,43	4,20	5,05	7,63	8,54	9,79
	x	320	2,05	3,01	5,78	6,76	8,64	4,85	5,81	8,58	9,56	11,44
	x	325	2,06	3,12	5,83	6,82	9,61	5,31	6,38	9,08	10,08	12,87
	x	425	2,57	3,75	7,09	8,28	11,17	6,29	7,46	10,80	11,99	14,88
	x	525	3,09	4,48	8,34	9,73	12,72	7,72	9,11	12,97	14,36	17,35
1225	x	75	0,94	1,68	3,21	3,84	3,58	3,78	4,52	6,05	6,67	6,42
	x	80	0,94	1,79	3,26	3,89	3,84	4,31	5,16	6,63	7,26	7,21
	x	100	1,08	2,04	3,56	4,24	4,24	5,00	5,96	7,48	8,16	8,16
	x	120	1,20	2,27	3,85	4,57	4,62	5,67	6,74	8,32	9,04	9,09
	x	125	1,20	2,48	3,91	4,65	4,87	6,78	8,06	9,49	10,22	10,44
	x	140	1,32	2,82	4,15	4,92	5,25	7,99	9,48	10,81	11,58	11,91
	x	200	1,69	2,22	5,03	5,93	6,32	2,88	3,40	6,22	7,12	7,51
	x	220	1,82	2,45	5,33	6,27	7,13	3,55	4,18	7,06	8,00	8,86
	x	225	1,82	2,56	5,37	6,32	7,80	4,10	4,84	7,65	8,61	10,08
	x	280	2,18	3,03	6,21	7,29	8,87	5,02	5,87	9,05	10,12	11,70
	x	320	2,43	3,39	6,80	7,96	10,31	5,80	6,76	10,17	11,33	13,68
	x	325	2,43	3,50	6,86	8,04	11,48	6,35	7,42	10,78	11,96	15,40
	x	425	3,05	4,22	8,33	9,73	13,33	7,52	8,69	12,80	14,20	17,80
	x	525	3,66	5,05	9,80	11,42	15,18	9,23	10,62	15,38	16,99	20,75

Нестандартные размеры необходимо заранее обступить с производителем.
 Весь других состав по запросу производителя.

Рис. 3 Отверстие в воздуховоде под патрубок

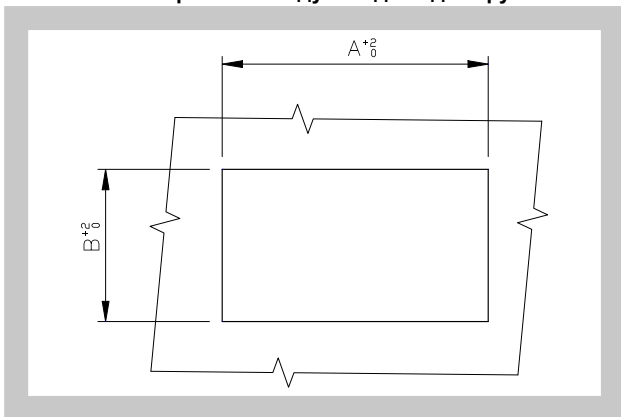


Рис. 4 Потрубок, однорядый ($A < 750$ mm) пластинки горизонтально - 1

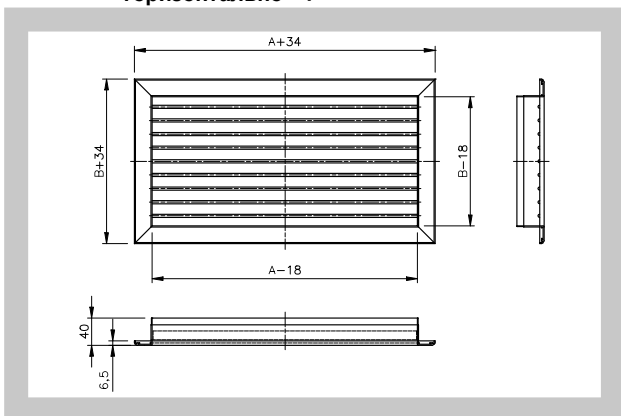


Рис. 5 Потрубок, однорядый ($A < 750$ mm) пластинки вертикально - 1B

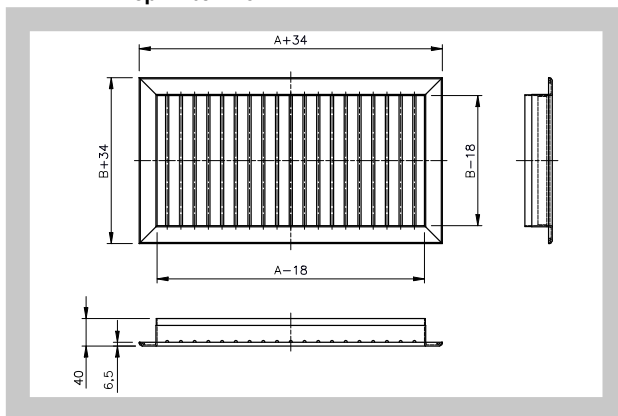


Рис. 6 Потрубок, однорядый ($A \geq 750$ mm) пластинки горизонтально - 1

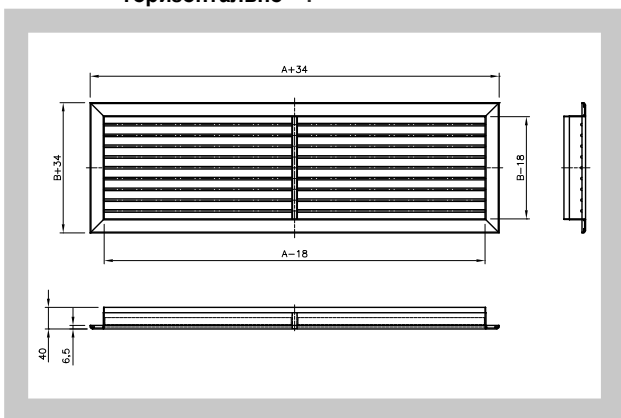


Рис. 7 Потрубок, двухрядный ($A < 750$ mm) передные пластинки горизонтально - 2

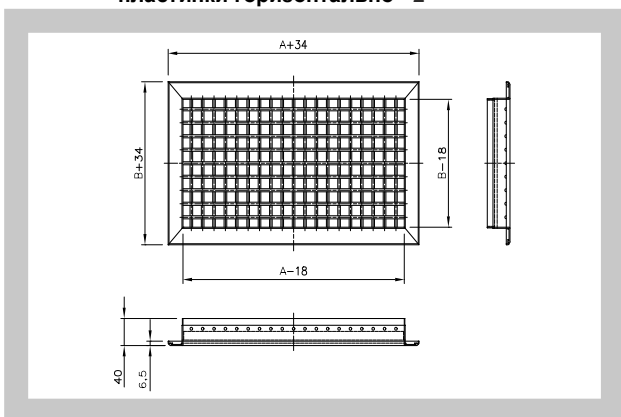


Рис. 8 Потрубок, двухрядный ($A < 750$ mm) передные пластинки вертикально - 2B

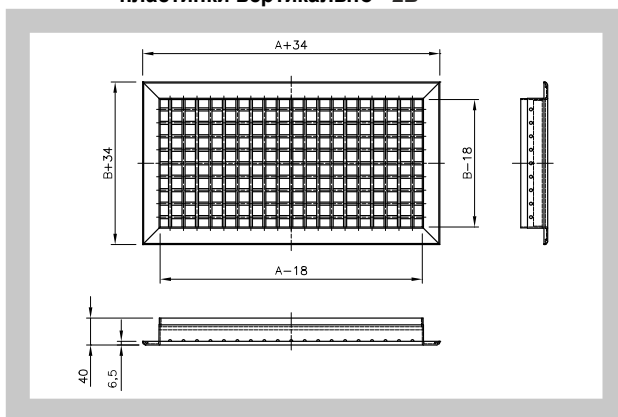
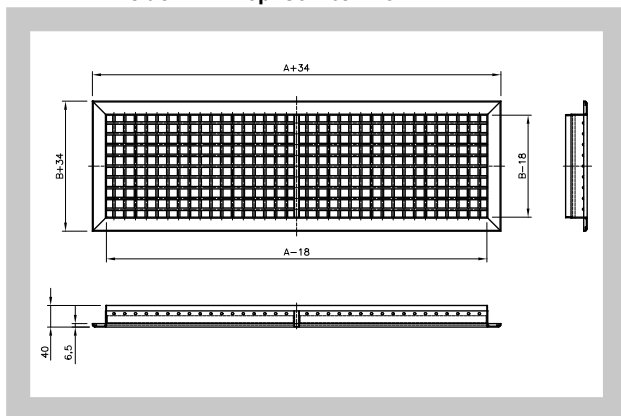


Рис. 9 Потрубок, двухрядный ($A \geq 750$ mm) передные пластинки горизонтально - 2



3.2. Тип регулировочных рамок и регулирований

Рис. 10 Регулировочная рамка R1

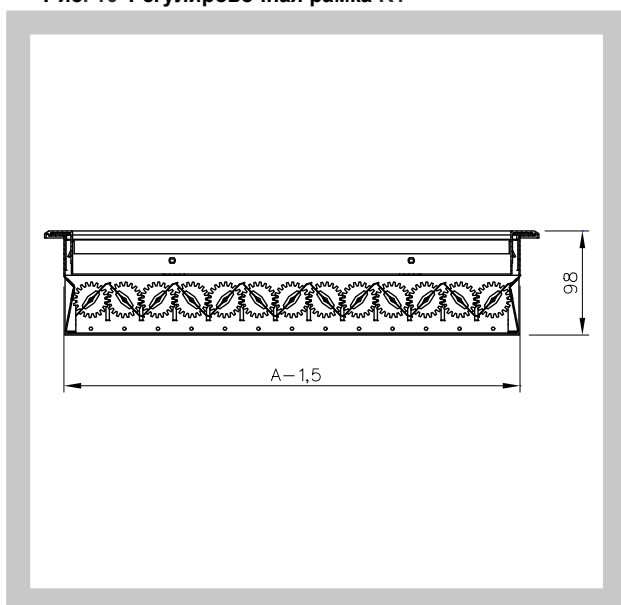


Рис. 11 Регулировочная рамка R3

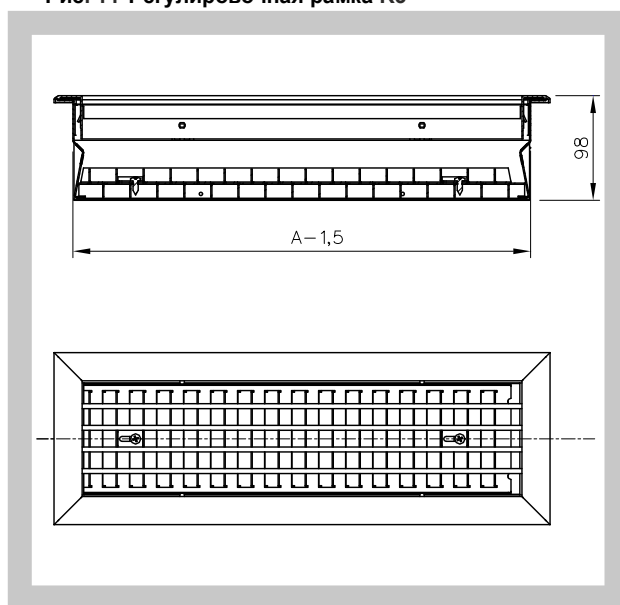


Рис. 12 Регулировочная рамка R2 (положение закрыто)

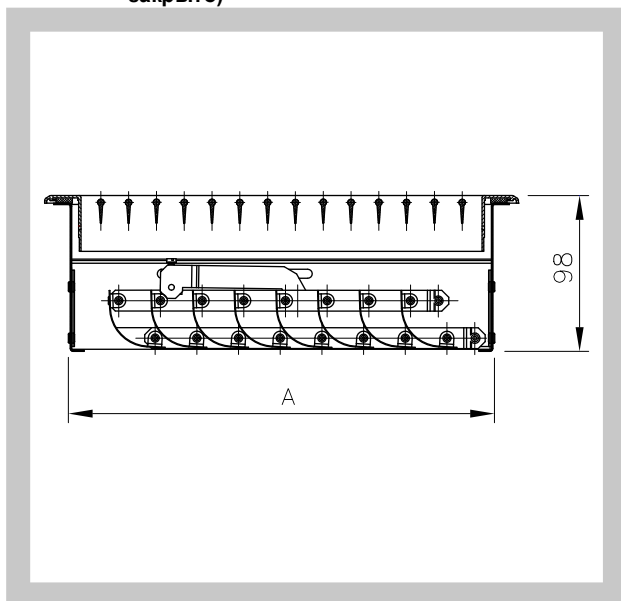


Рис. 13 Регулировочная рамка R2 (положение открыто)

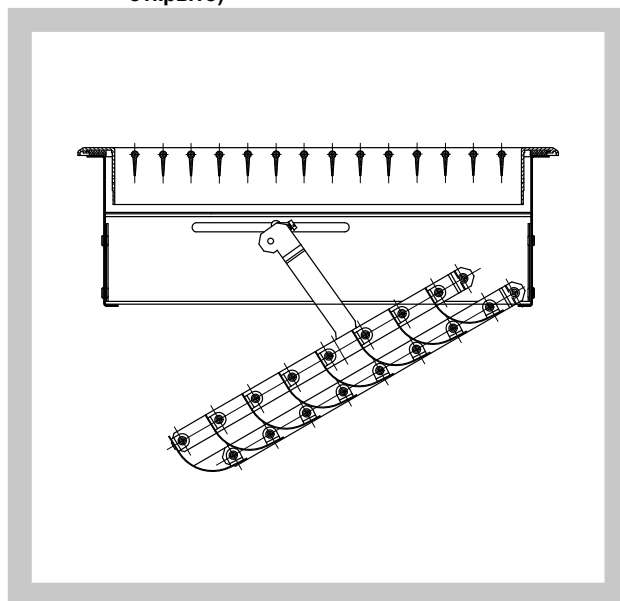


Рис. 14 Регулирование R5

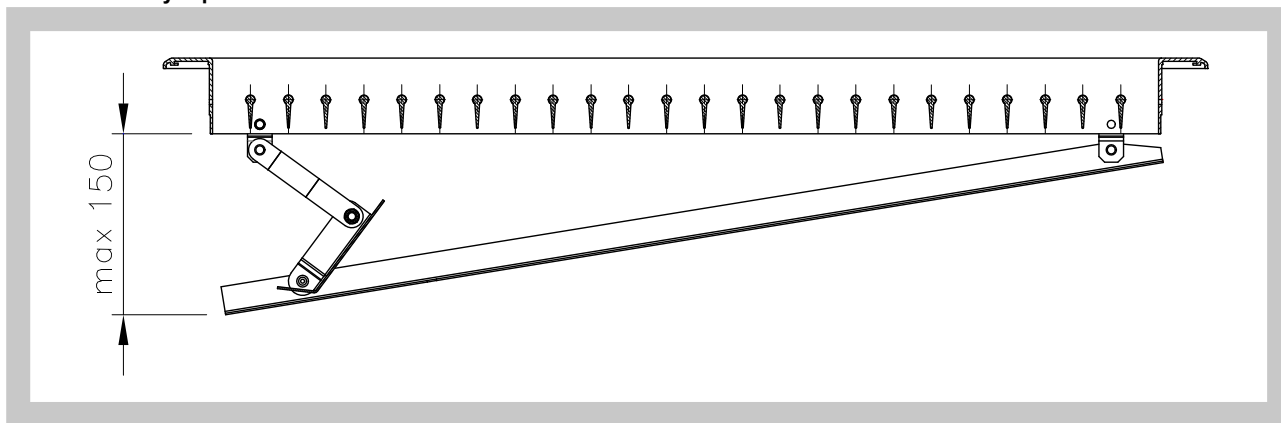
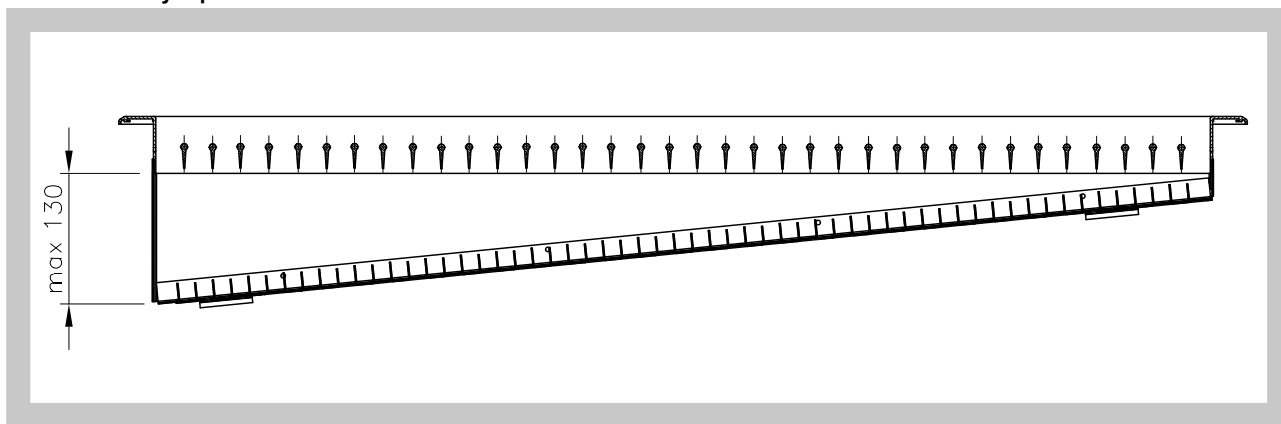


Рис. 15 Регулирование R6



3.3. Крепительная рамка

Рис. 16 Крепительная рамка UR

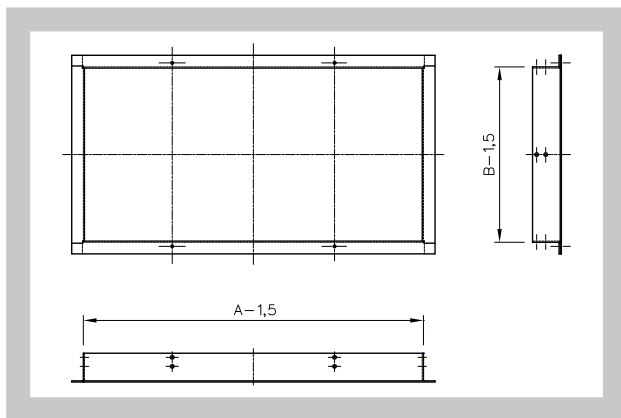


Рис. 18 Модифицированная рамка с отверстиями для установки в гипскартонные конструкции

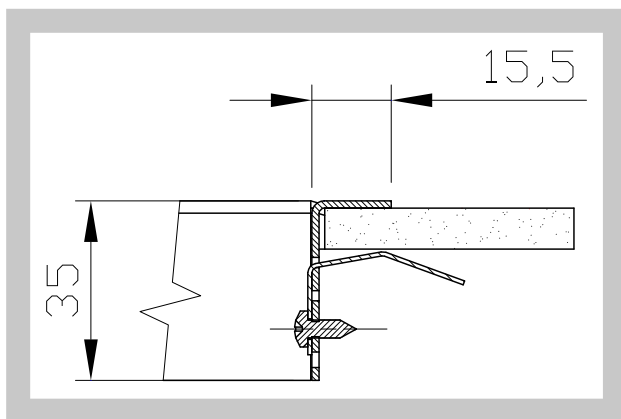


Рис. 17 Модифицированная рамка с отверстиями для установки в гипскартонные конструкции

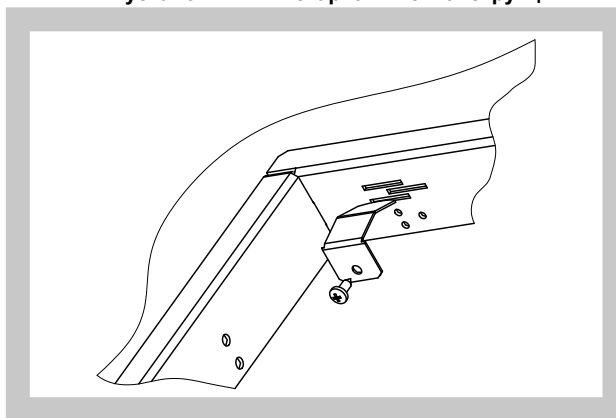
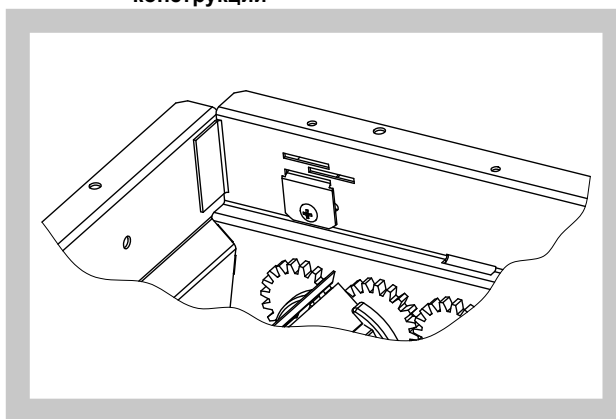


Рис. 19 Регулировочная рамка типа R1 с отверстиями для установки в гипскартонные конструкции



3.4. Детали

Рис. 20 Профиль пластины в детали

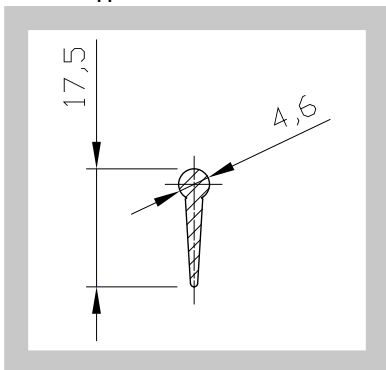


Рис. 21 Скрытое крепление в детали

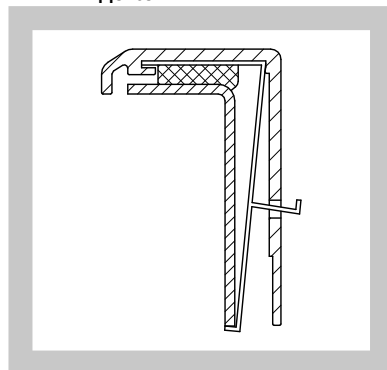


Рис. 22 Фрагмент планки крепёжной рамки

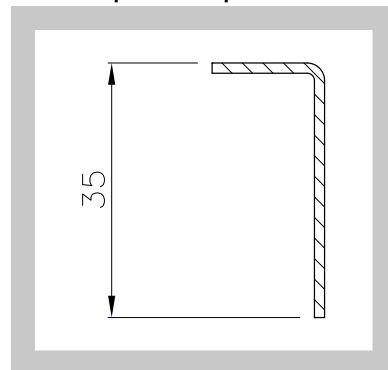
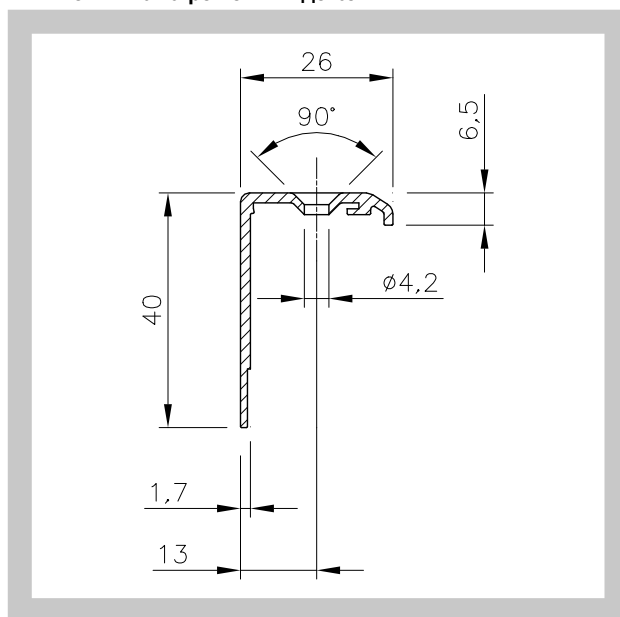


Рис. 23 Пружинная шпилька



Рис. 24 Рама решётки в детали



4. Установка, монтаж

- 4.1. Патрубки предназначены для установки в строительные конструкции, воздуховоды или полотки. Патрубки могут быть установлены с регулировочной рамкой типа R1, R2, R3 или регулированием R5, R6 с крепительной рамкой UR или отдельной крепительной рамкой UR. Патрубки можно установить без рамок непосредственно в строительную конструкцию.

Рис. 25 Со скрытым креплением

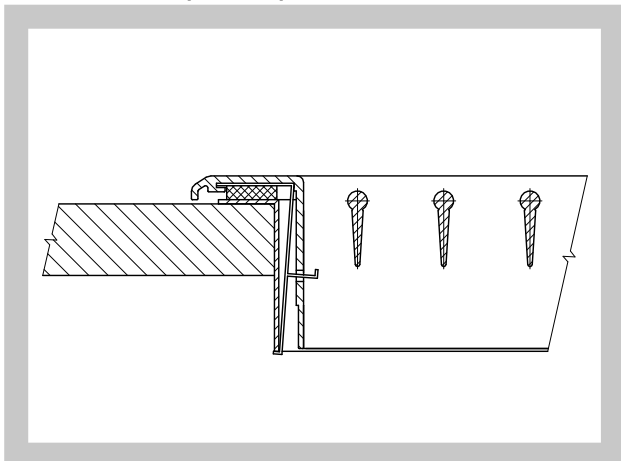
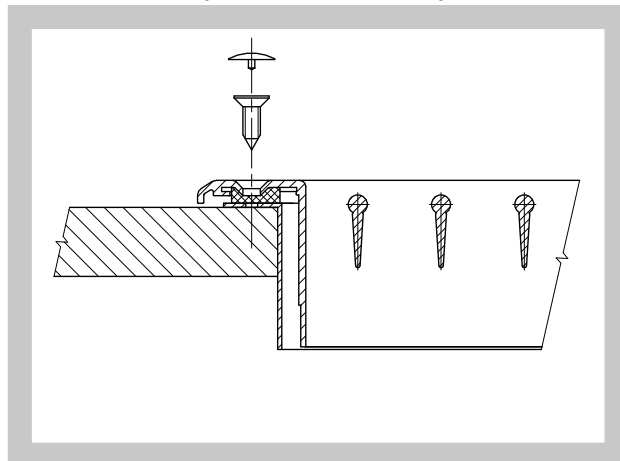


Рис. 26 С отверстиями под болты в рамках



4.2. Установка с крепительной рамкой UR

Рис. 27 Со скрытым креплением

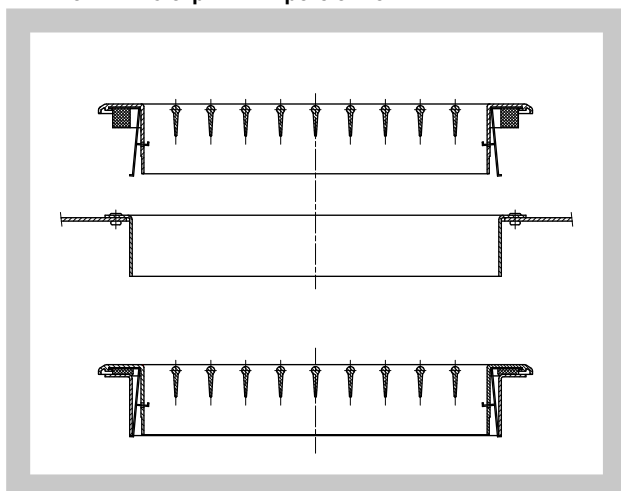
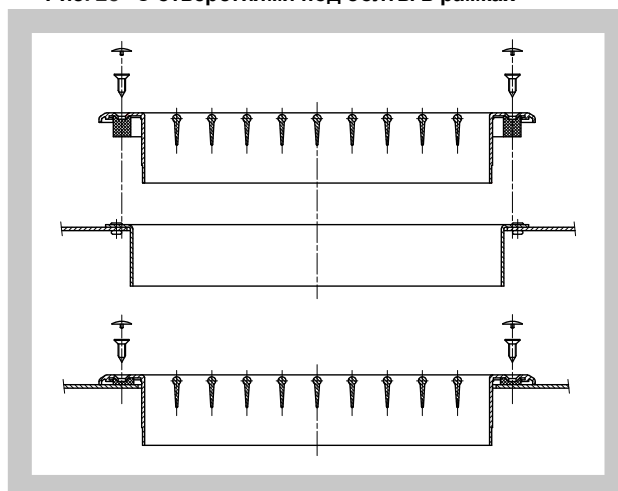


Рис. 28 С отверстиями под болты в рамках



4.3. Установка с регулировочной рамкой типа R1.

Рис. 29 Со скрытым креплением

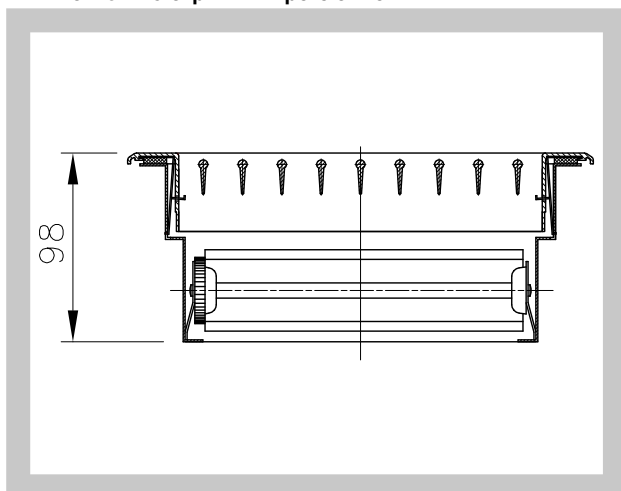
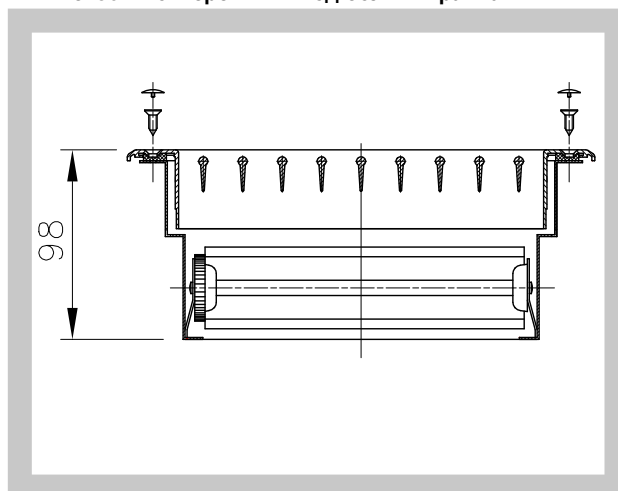


Рис. 30 С отверстиями под болты в рамках



4.4. Установка с регулировочной рамкой типа R2.

Рис. 31 Со скрытым креплением

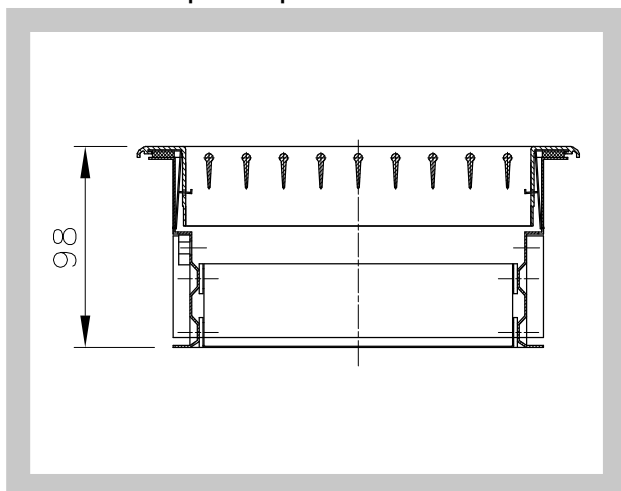
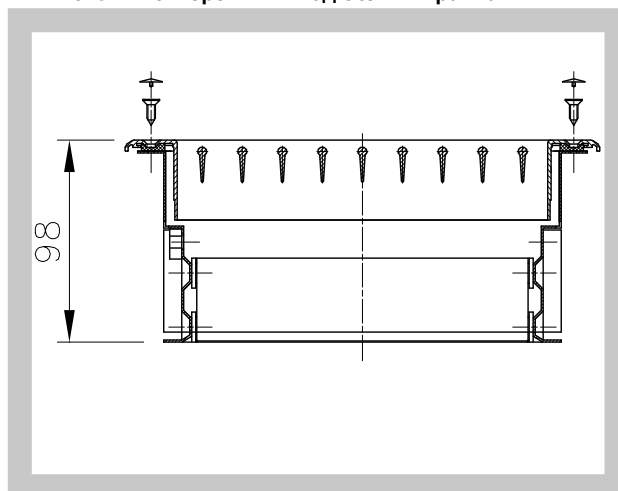


Рис. 32 С отверстиями под болты в рамках



4.5. Установка с регулировочной рамкой типа R3.

Рис. 33 Со скрытым креплением

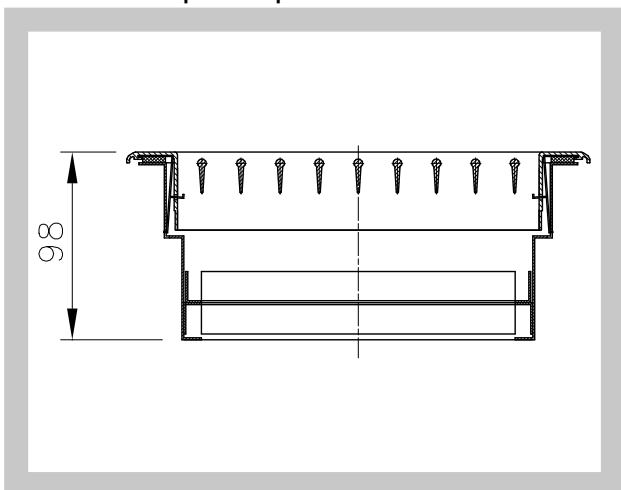
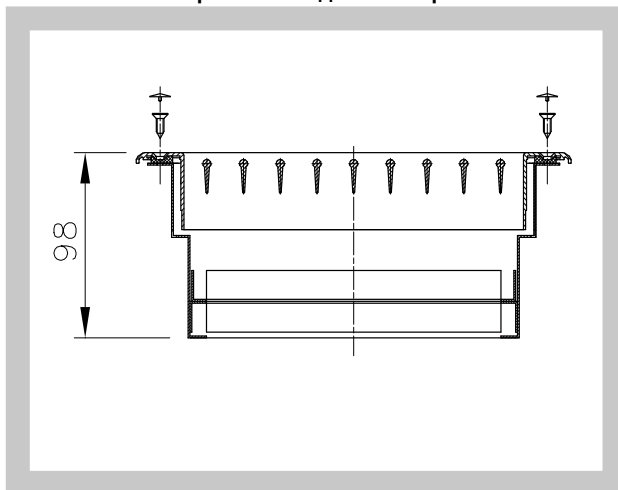


Рис. 34 С отверстиями под болты в рамках



4.6. Установка с крепительной рамкой UR и регулированием R5.

Рис. 35 Со скрытым креплением

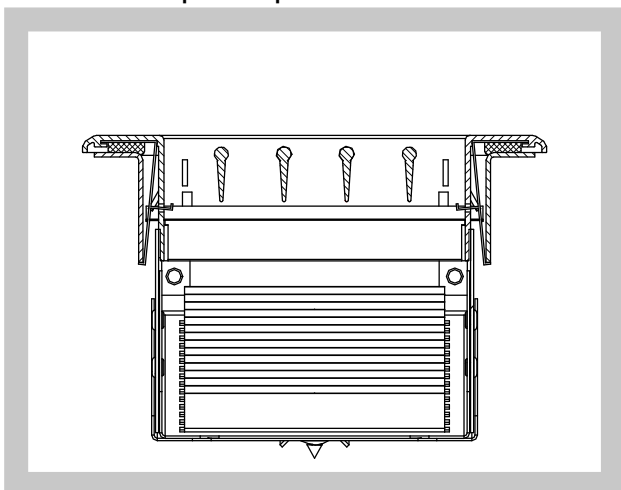
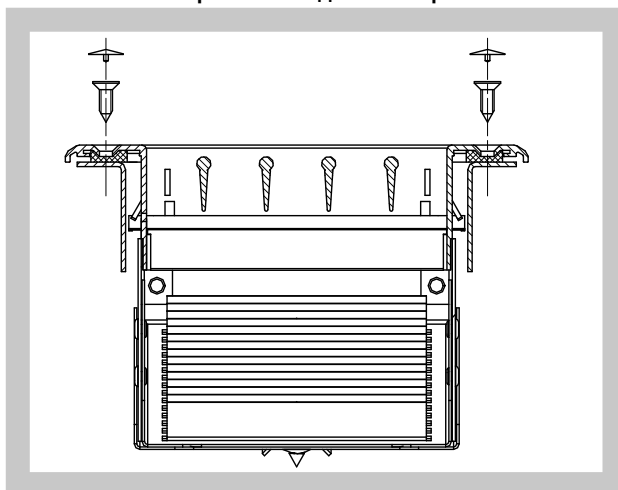


Рис. 36 С отверстиями под болты в рамках



4.7. Установка с крепительной рамкой UR и регулированием R6.

Рис. 37 Со скрытым креплением

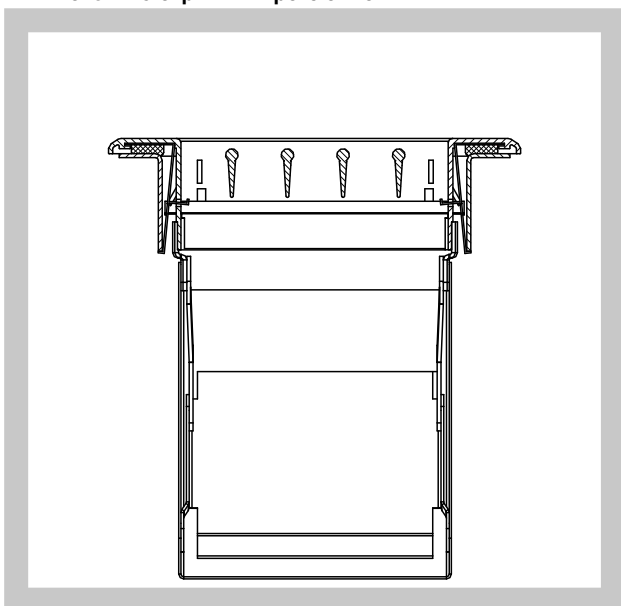
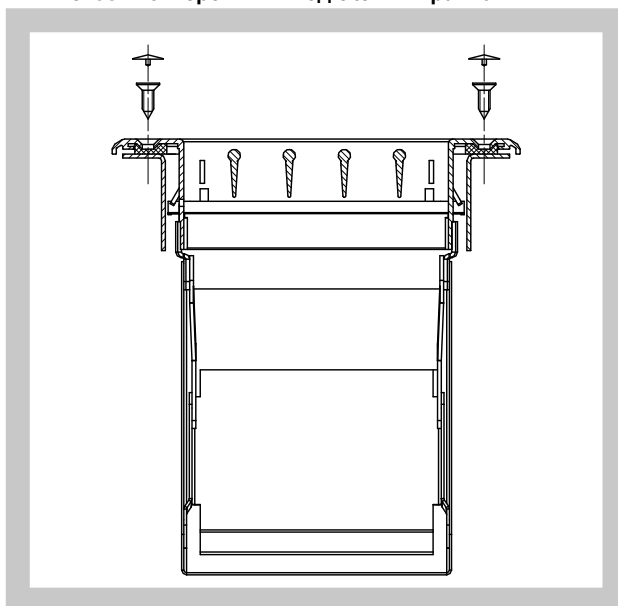


Рис. 38 С отверстиями под болты в рамках



III. ТЕХНИЧЕСКИЕ ПАРАМЕТРЫ

5. Основные параметры

5.1. Эффективная площадь

Таб. 5.1.1. VNM 1

VNM 1		Эффективная площадь S_{ef} [м²]													
Размер		B													
		75	80	100	120	125	140	200	220	225	280	320	325	425	525
A	200	0,0094	0,0103	0,0132	0,0160	0,0169	0,0189	0,0274	0,0303	0,0312	0,0388	0,0445	0,0454	0,0597	0,0739
	220	0,0104	0,0114	0,0146	0,0178	0,0188	0,0209	0,0304	0,0335	0,0346	0,0430	0,0493	0,0503	0,0661	0,0819
	225	0,0107	0,0117	0,0150	0,0182	0,0192	0,0214	0,0311	0,0344	0,0354	0,0441	0,0505	0,0516	0,0677	0,0839
	280	0,0135	0,0148	0,0189	0,0229	0,0243	0,0270	0,0393	0,0434	0,0447	0,0556	0,0638	0,0651	0,0855	0,1059
	320	0,0155	0,0170	0,0217	0,0264	0,0279	0,0311	0,0452	0,0499	0,0514	0,0640	0,0734	0,0749	0,0984	0,1219
	325	0,0157	0,0173	0,0221	0,0268	0,0284	0,0316	0,0459	0,0507	0,0523	0,0650	0,0746	0,0761	0,1000	0,1239
	400	0,0196	0,0215	0,0274	0,0333	0,0353	0,0393	0,0571	0,0630	0,0649	0,0808	0,0926	0,0946	0,1242	0,1538
	420	0,0206	0,0226	0,0288	0,0351	0,0371	0,0413	0,0600	0,0663	0,0683	0,0850	0,0974	0,0995	0,1307	0,1618
	425	0,0208	0,0229	0,0292	0,0355	0,0376	0,0418	0,0608	0,0671	0,0691	0,0860	0,0986	0,1007	0,1323	0,1638
	520	0,0257	0,0282	0,0360	0,0437	0,0463	0,0515	0,0748	0,0826	0,0851	0,1059	0,1215	0,1240	0,1629	0,2018
	525	0,0259	0,0285	0,0363	0,0442	0,0467	0,0520	0,0756	0,0834	0,0860	0,1070	0,1227	0,1253	0,1645	0,2038
	560	0,0277	0,0304	0,0388	0,0472	0,0499	0,0556	0,0808	0,0892	0,0919	0,1143	0,1311	0,1339	0,1758	0,2178
	620	0,0307	0,0338	0,0431	0,0524	0,0554	0,0617	0,0897	0,0990	0,1020	0,1269	0,1456	0,1486	0,1952	0,2418
	625	0,0310	0,0340	0,0434	0,0528	0,0559	0,0622	0,0904	0,0998	0,1028	0,1280	0,1468	0,1498	0,1968	0,2438
	720	0,0358	0,0393	0,0502	0,0611	0,0646	0,0719	0,1045	0,1153	0,1189	0,1479	0,1696	0,1731	0,2274	0,2817
	725	0,0361	0,0396	0,0506	0,0615	0,0650	0,0724	0,1052	0,1162	0,1197	0,1490	0,1708	0,1744	0,2290	0,2837
820	0,0409	0,0449	0,0573	0,0697	0,0737	0,0821	0,1193	0,1317	0,1357	0,1689	0,1937	0,1977	0,2597	0,3217	
825	0,0411	0,0452	0,0577	0,0701	0,0742	0,0826	0,1200	0,1325	0,1366	0,1699	0,1949	0,1989	0,2613	0,3237	
1020	0,0511	0,0561	0,0716	0,0870	0,0921	0,1025	0,1489	0,1644	0,1694	0,2108	0,2418	0,2468	0,3242	0,4016	
1225	0,0615	0,0675	0,0862	0,1048	0,1108	0,1234	0,1793	0,1980	0,2040	0,2539	0,2911	0,2972	0,3903	0,4835	

Таб. 5.1.2. VNM 2

VNM 2		Эффективная площадь S_{ef} [м²]													
Размер		B													
		75	80	100	120	125	140	200	220	225	280	320	325	425	525
A	200	0,0075	0,0083	0,0106	0,0128	0,0136	0,0151	0,0220	0,0242	0,0250	0,0311	0,0357	0,0364	0,0478	0,0592
	220	0,0083	0,0091	0,0116	0,0142	0,0150	0,0167	0,0242	0,0268	0,0276	0,0343	0,0394	0,0402	0,0528	0,0654
	225	0,0086	0,0094	0,0120	0,0146	0,0154	0,0172	0,0250	0,0276	0,0284	0,0354	0,0406	0,0414	0,0544	0,0674
	280	0,0107	0,0117	0,0149	0,0182	0,0192	0,0214	0,0311	0,0343	0,0354	0,0440	0,0505	0,0515	0,0677	0,0838
	320	0,0122	0,0134	0,0171	0,0208	0,0220	0,0245	0,0357	0,0394	0,0406	0,0505	0,0579	0,0591	0,0776	0,0961
	325	0,0125	0,0137	0,0175	0,0213	0,0225	0,0251	0,0364	0,0402	0,0414	0,0515	0,0591	0,0603	0,0792	0,0981
	400	0,0154	0,0169	0,0215	0,0262	0,0277	0,0308	0,0448	0,0494	0,0510	0,0634	0,0727	0,0742	0,0975	0,1208
	420	0,0161	0,0177	0,0226	0,0275	0,0291	0,0324	0,0471	0,0520	0,0535	0,0666	0,0764	0,0780	0,1025	0,1269
	425	0,0164	0,0180	0,0230	0,0279	0,0296	0,0329	0,0478	0,0528	0,0544	0,0677	0,0776	0,0792	0,1041	0,1289
	520	0,0200	0,0220	0,0281	0,0342	0,0361	0,0402	0,0585	0,0646	0,0665	0,0828	0,0949	0,0969	0,1273	0,1577
	525	0,0203	0,0223	0,0285	0,0346	0,0366	0,0408	0,0592	0,0654	0,0674	0,0838	0,0961	0,0981	0,1289	0,1597
	560	0,0216	0,0237	0,0303	0,0368	0,0390	0,0434	0,0630	0,0696	0,0717	0,0892	0,1024	0,1045	0,1372	0,1700
	620	0,0240	0,0263	0,0336	0,0408	0,0432	0,0481	0,0699	0,0772	0,0795	0,0989	0,1135	0,1158	0,1521	0,1885
	625	0,0242	0,0266	0,0339	0,0413	0,0437	0,0486	0,0706	0,0780	0,0804	0,1000	0,1147	0,1171	0,1538	0,1904
	720	0,0279	0,0306	0,0391	0,0475	0,0503	0,0560	0,0813	0,0898	0,0925	0,1151	0,1320	0,1347	0,1770	0,2192
	725	0,0281	0,0309	0,0394	0,0479	0,0507	0,0565	0,0820	0,0906	0,0933	0,1161	0,1332	0,1360	0,1786	0,2212
820	0,0318	0,0349	0,0445	0,0542	0,0573	0,0638	0,0927	0,1023	0,1055	0,1313	0,1505	0,1536	0,2018	0,2500	
825	0,0320	0,0352	0,0449	0,0546	0,0578	0,0643	0,0935	0,1032	0,1063	0,1323	0,1517	0,1549	0,2034	0,2520	
1020	0,0396	0,0435	0,0555	0,0675	0,0714	0,0795	0,1155	0,1275	0,1314	0,1636	0,1876	0,1915	0,2515	0,3115	
1225	0,0477	0,0524	0,0668	0,0813	0,0860	0,0957	0,1391	0,1536	0,1582	0,1969	0,2258	0,2305	0,3028	0,3751	

6. Расчётные и определяющие величины

Рис. 39 Движение потока без влияния полотка

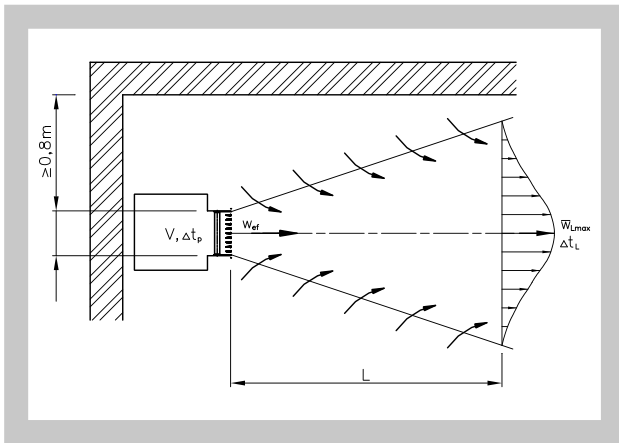


Рис. 40 Движение потока с влиянием полотка

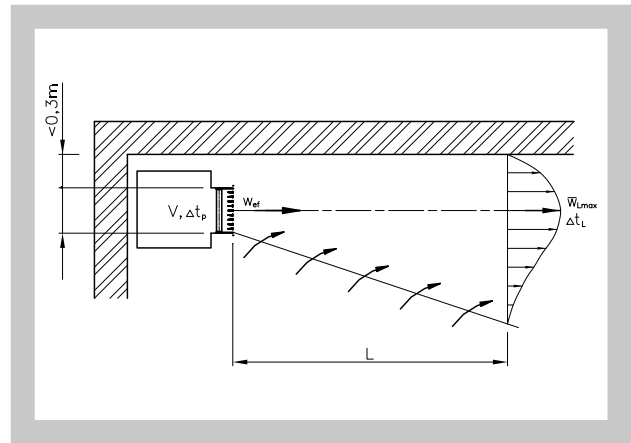
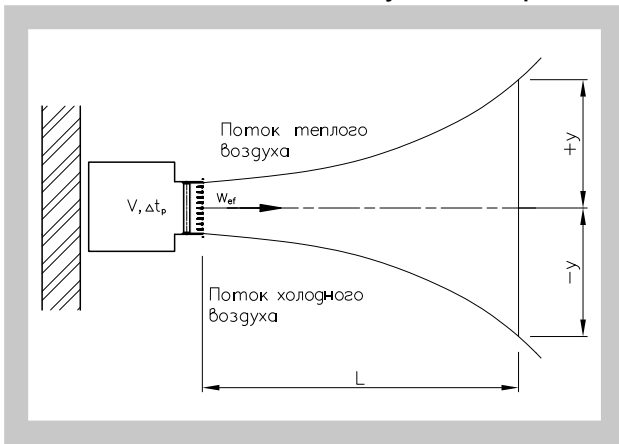


Рис. 41 Отклонение потока воздуха - неизотерм. движ.



Эффективная скорость w_{ef}

- \dot{V} [м³.ч⁻¹] объемный расход воздуха на один потрубок
- Δp_c [Pa] общая потеря давления при $\rho = 1,2 \text{ кг.м}^{-3}$
- w_{ef} [м.с⁻¹] эффективная скорость на выходе потрубка
- L_{WA} [dB(A)] уровень акустической мощности
- S_{ef} [м²] эффективная площадь потрубка
- L [м] длина потока
- $\frac{L}{w_L}$ [м.с⁻¹] скорость движения потока воздуха на расстоянии L
- Δt_p [K] разность температуры подаваемого воздуха и темп. воздуха в помещении
- Δt_L [K] разность температуры воздуха в помещении и темп. воздуха вдоль оси потока на расстоянии L
- y [м] отклонение оси потока воздуха

7. Вентиляционные данные

7.1. Акустическая мощность и потеря давления

Диаграмма 7.1.1. VNM с регулированием R1 - впуск

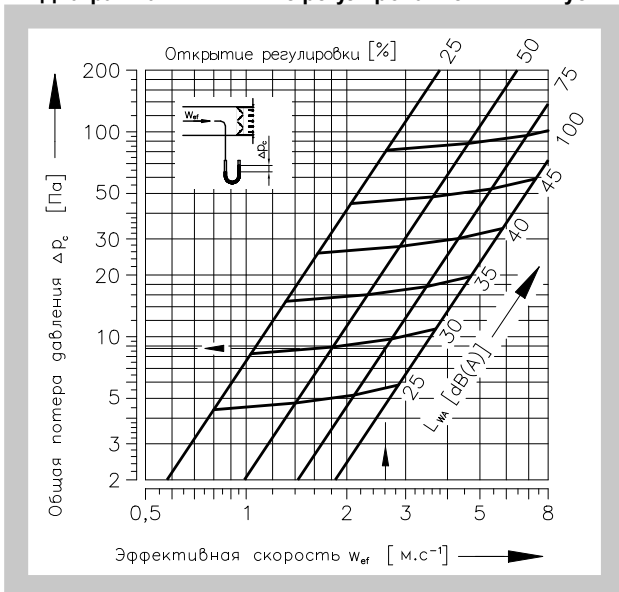
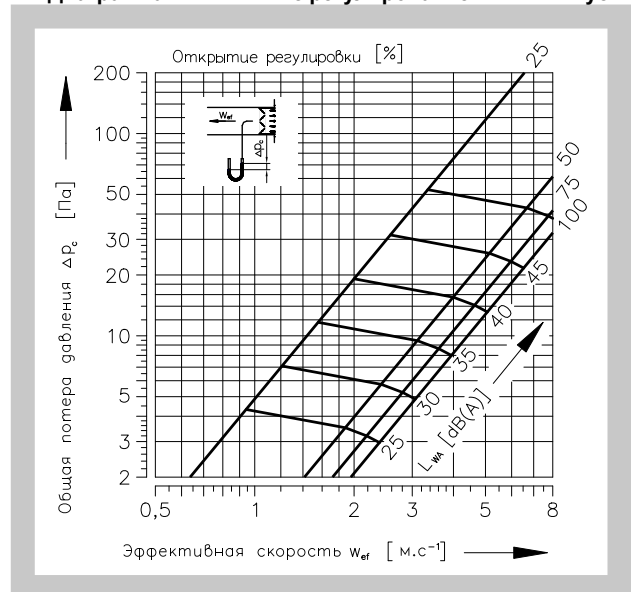


Диаграмма 7.1.2. VNM с регулированием R1 - выпуск



Для патрубков без регулирования действуют те же величины как при полном открытии регулирования 100 %.

7.2. Скорость потока, длина потока и отклонение оси потока воздуха

Диаграмма 7.2.1. Скорость потока и длина потока в изотермических условиях без влияния полотка

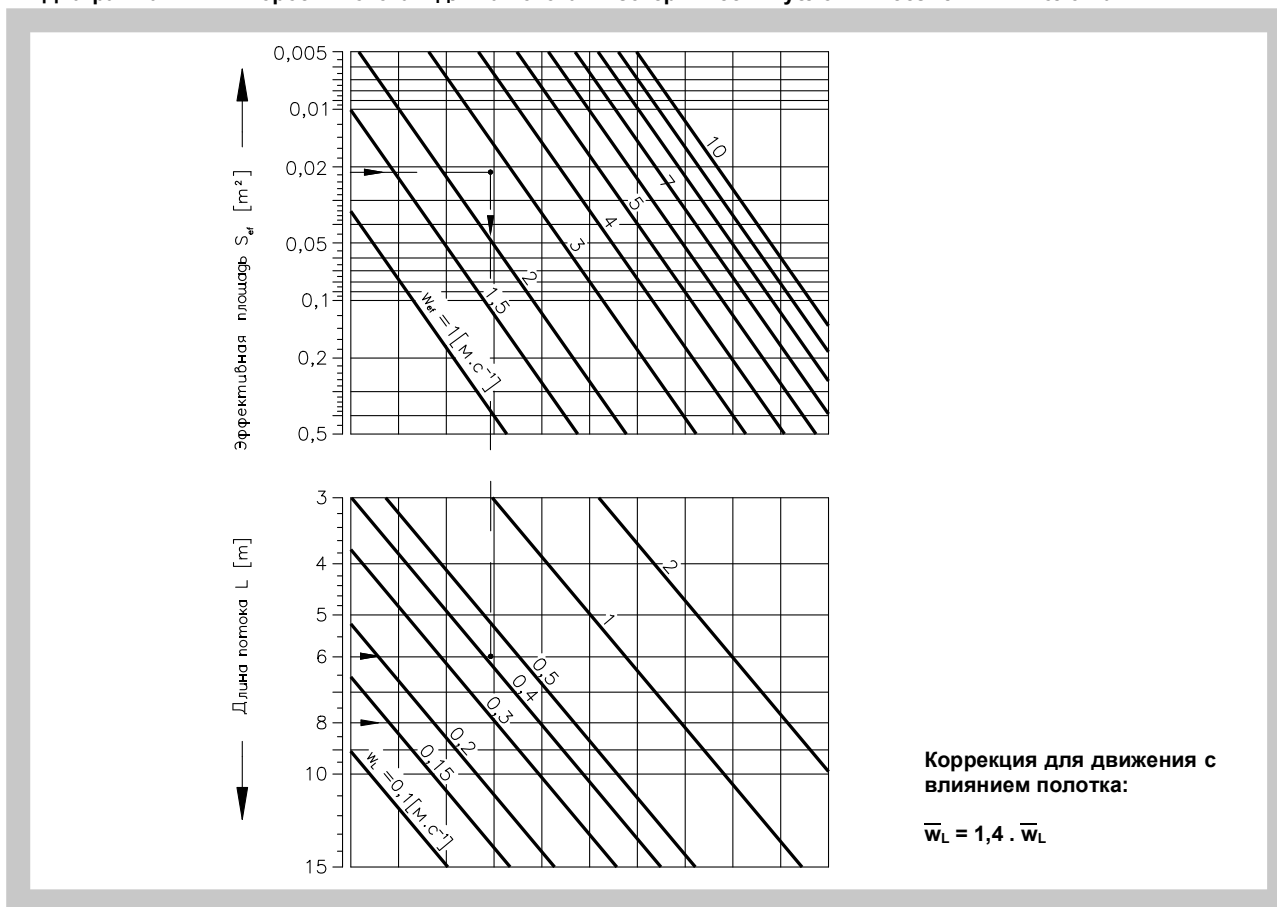


Диаграмма 7.2.2. Отклонение оси потока воздуха

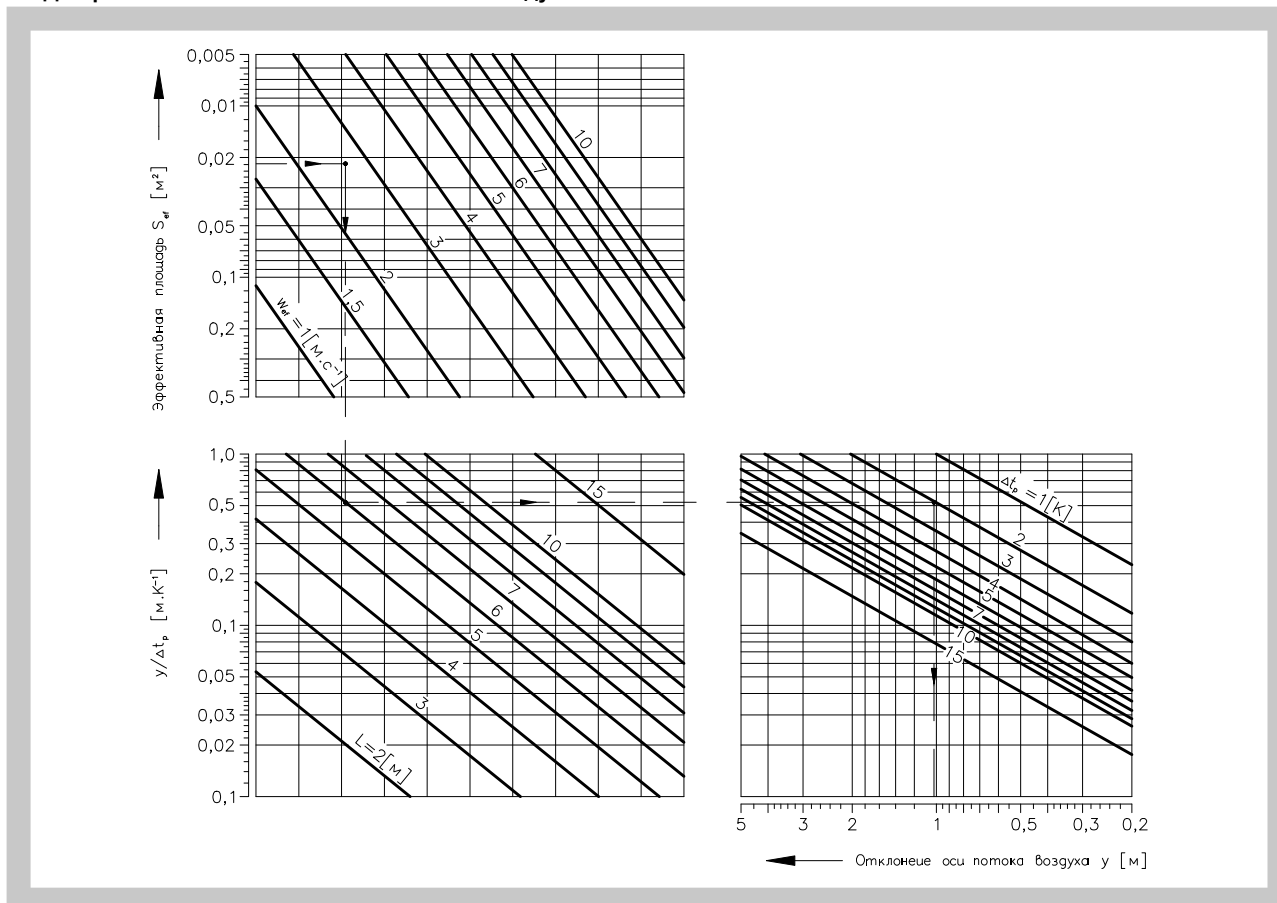


Рис. 42 Příklad

Входные данные: Воздушный патрубок VNM 2 280 x 140 регулированием R1 для впуска воздуха (регулирование открыто на 75%), без влияния полотка

$$\dot{V} = 200 \text{ м}^3 \cdot \text{ч}^{-1}$$

$$L = 6 \text{ м}$$

$$\Delta t_p = 2 \text{ К}$$

Таб. 5.1.2. : $S_{ef} = 0,0214 \text{ м}^2$

Вычисление: $w_{ef} = V / 3600 * S_{ef} = 200 / 3600 * 0,0214 = 2,6 \text{ м} \cdot \text{с}^{-1}$

Диаграмма 7.1.1. : $\rho_c = 8,7 \text{ Па}$

Δ

$$L_{WA} = 29 \text{ dB(A)}$$

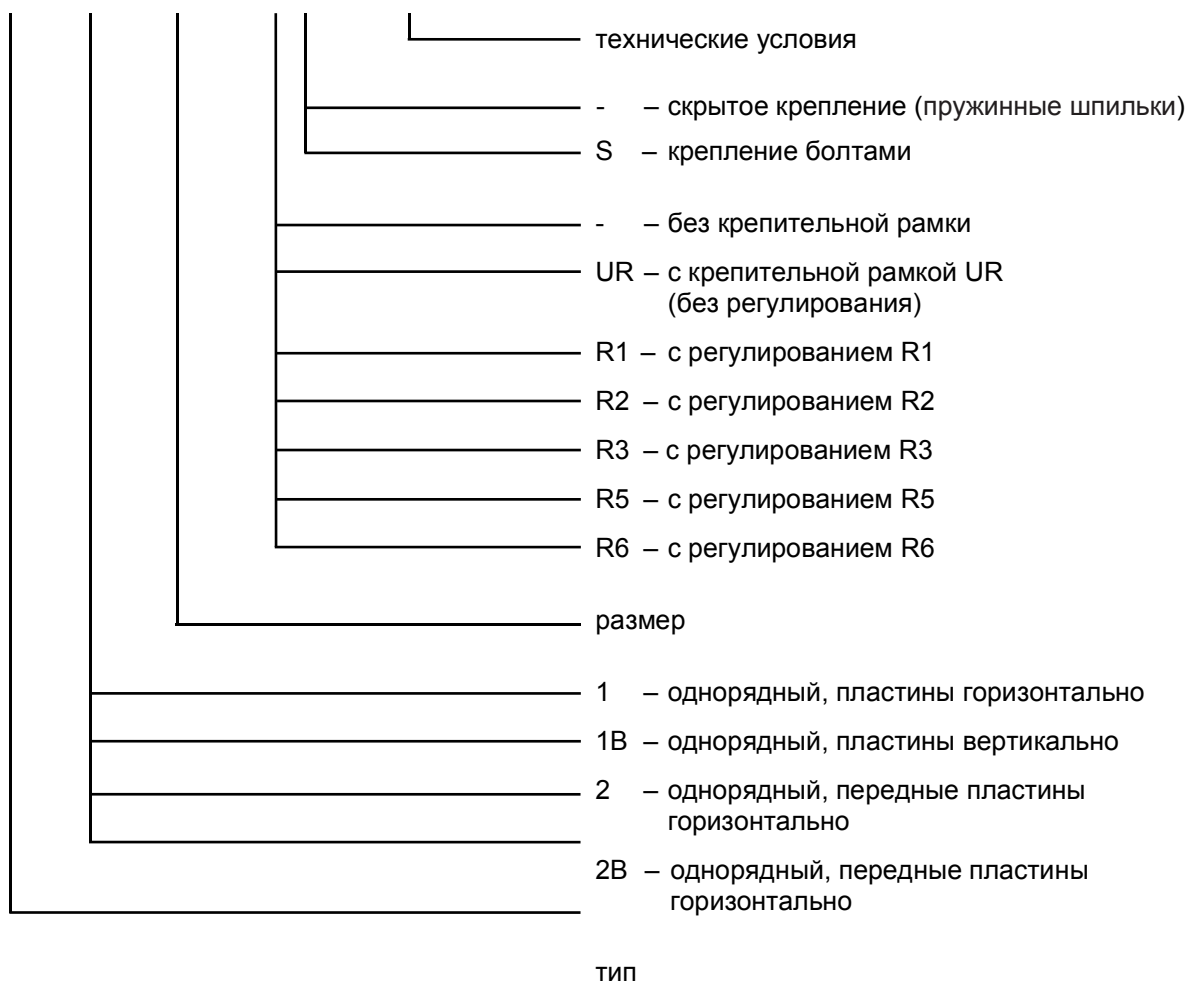
Диаграмма 7.2.1. : $w_L = 0,4 \text{ м} \cdot \text{с}^{-1}$

Диаграмма 7.2.2. : $y = \text{сca } 1\text{м}$

IV. ДАННЫЕ ДЛЯ СОСТАВЛЕНИЯ ЗАКАЗА

8. Заявочный ключ

VNM 2A 280x140 R1/S TPM 015/01



Модифицированные регулировочные рамки и отдельные рамки с отверстиями для установки в гипскартонные конструкции (надо описать в заказе).

V. МАТЕРИАЛ, ПОКРАСКА, ДАННЫЕ О ИЗДЕЛИИ

9. Материал

- 9.1. Детали патрубков изготовлены из алюминиевого профиля холодной штамповки, поверхность профилей обработана анодированием.
- 9.2. Крепительная рамка изготовлена из оцинкованного листа. Пружинные шпильки изготовлены из пружинной стали. Уплотнение по периметру впускного отверстия обеспечено клеей молитановой лентой.

VI. УСТАНОВКА

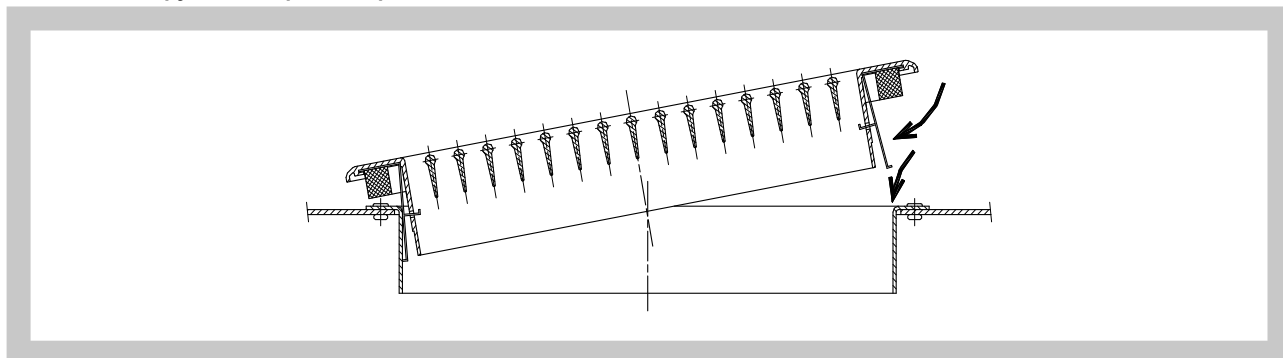
10. Монтаж и демонтаж

10.1. Патрубки со скрытым креплением - монтаж

В комплект поставки патрубки входят пружинные шпильки (до ширины патрубка 750 мм - 4 шт., свыше 750 мм - 8 шт.) и уплотнение.

- 1) Установить регулировочную рамку типа R1, R2, R3 или регулирование R5, R6 с крепительной рамкой UR или отдельную крепительную рамку UR или нестандартную рамку с кромкой для зацепления пружинных шпилек (смотри фрагмент планки на крепёжной рамке – стр.12).
- 2) При установленной регулировке отрегулировать поток воздуха через патрубок.
- 3) Отрегулировать положение переднего ряда пластин патрубков.
- 4) Патрубок вставить в корпус регулировки или в крепёжную рамку, надавить на пружинные шпильки и задвинуть патрубок. Язычки пружинных шпилек зацепятся за кромку рамки.

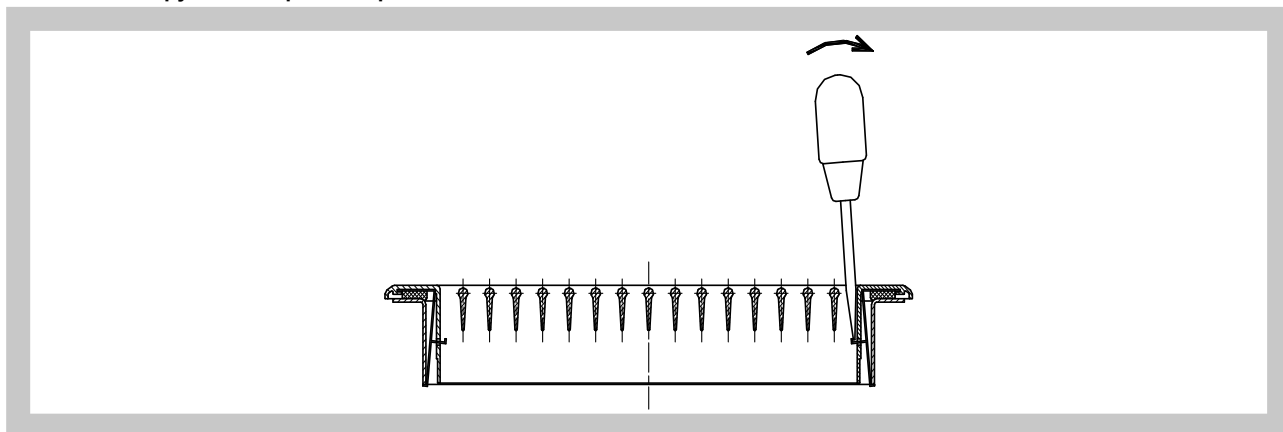
Рис. 42 Патрубки со скрытым креплением - монтаж



10.2. Патрубки со скрытым креплением - демонтаж

- 1) С помощью отвёртки (через отверстия между пластинами патрубки) язычки пружинных шпилек отказать от кромки рамки.
- 2) Вынуть патрубок.

Рис. 43 Патрубки со скрытым креплением - демонтаж



10.3. Патрубки с креплением болты - монтаж

В комплект поставки решётки входят болты, колпачки и уплотнение.

- 1) Установить с помощью монтажных отверстий регулировочную рамку типа R1, R2, R3 или регулирование R5, R6 с крепительной рамкой UR или отдельную крепительную рамку UR pomocí montážních otvorů (отверстия под болты должны оставаться свободными)
- 2) При установленной регулировке отрегулировать поток воздуха через патрубок.
- 3) Отрегулировать положение переднего ряда пластин патрубков.
- 4) Патрубок вставить в корпус регулировки или в крепёжную рамку и закрепить болтами.

10.4. Патрубки с креплением болты - демонтаж

- 1) Отвернуть болты.
- 2) Патрубок вынуть.

VI. УПАКОВКА, ТРАНСПОРТИРОВКА, ПРИЁМКА, ХРАНЕНИЕ

11. Логистические данные

- 11.1. Патрубки упаковываются в защитную пленку и транспортируются навалом в закрытых кузовах. С заказчиком можно согласовать транспортировку на поддонах. Во время перевозок и хранения патрубки должны оберегаться от механического повреждения.
- 11.2. Если в заказе не будет указан способ приёмки, то приемкой считается передача изделия перевозчику.
- 11.3. Патрубки хранятся в закрытых складских помещениях в среде без агрессивных паров, газов и пыли. Температура в объектах должна колебаться в пределах от -5 до +40°C с относительной влажностью максимально 80%.

12. Гарантия

- 12.1. Гарантийный срок на патрубки - 24 месяца от даты отгрузки.
- 12.2. Гарантия прекращается при использовании патрубков иным способом, в других устройствах и рабочих условиях, чем указано в настоящих технических условиях, или после механического повреждения при манипуляции.
- 12.3. В случае повреждения при транспортировке надо при приемке оформить вместе с перевозчиком письменный протокол, для позднейшего предъявления рекламации.

Адрес фирмы:
MANDÍK, a.s.
Dobříšská 550
26724 Hostomice
Česká republika
Tel.: +420 311 706 706
Fax: +420 311 584 382
E-Mail: mandik@mandik.cz
www.mandik.cz

Наш ближайший представитель

